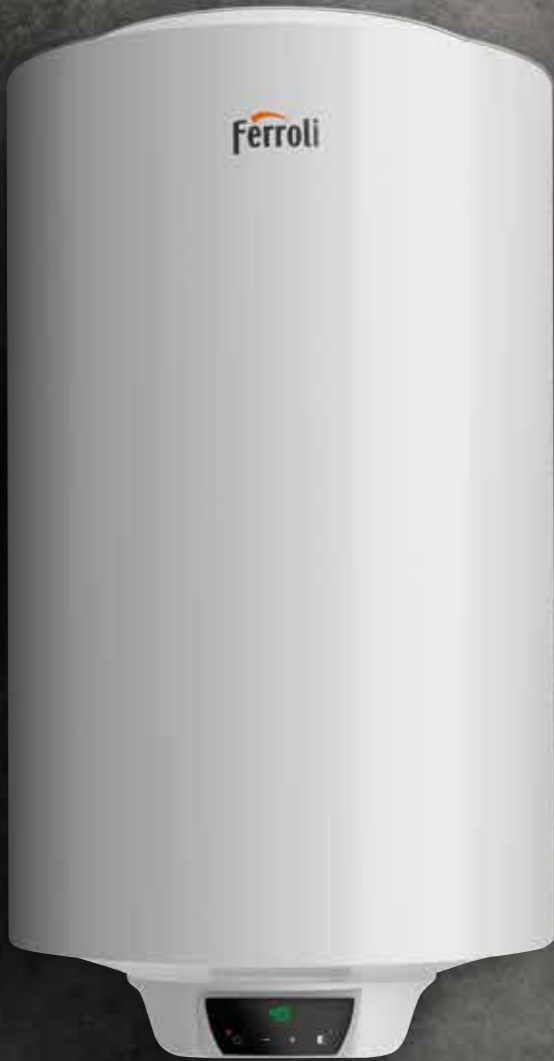


TERMOS ELÉCTRICOS **TIBER B**



Ahorro de hasta
un 20% en el
consumo eléctrico



**2 AÑOS DE
GARANTÍA TOTAL**

*en calderín
(No incluye mano de obra ni
desplazamiento). Sujeta a revisión
anual de anodo a partir del 2º año.



TIBER B Termos eléctricos



Ahorro de hasta un 20% en el consumo eléctrico

Mediante la función Smart el termo adecua de forma automática su consumo eléctrico a los hábitos de utilización del usuario, consiguiendo una temperatura precisa en función de la demanda de agua caliente real de cada usuario. Esta función se puede activar o desactivar opcionalmente.



Resistencia anticálcica independiente del ánodo

El recubrimiento especial anticálcico Blue Forever proporciona a la resistencia una excelente propiedad anticálcica que evita que la cal se adhiera a la superficie de la misma, asegurando de este modo su adecuado funcionamiento durante toda la vida del termo y garantizando una larga duración de la resistencia.

A su vez, al llevar el ánodo separado evita la precipitación de cal sobre la misma y, por tanto, la "muerte prematura" del aparato.

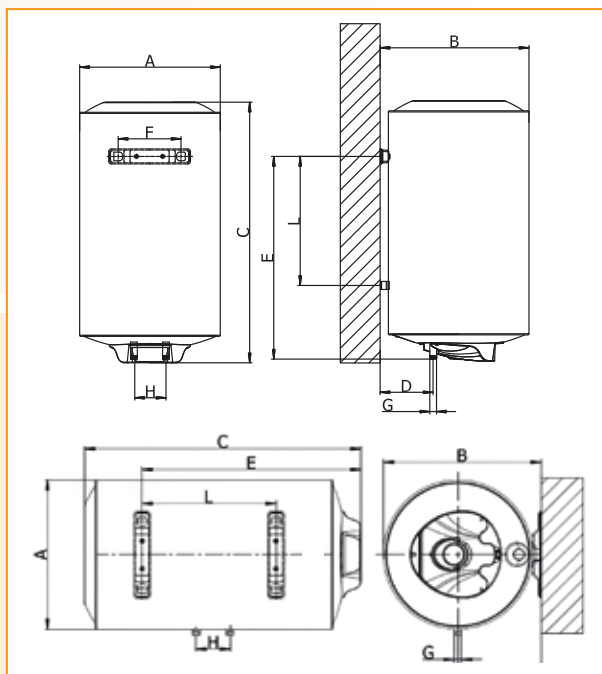


Panel digital de control

Permite la selección y visualización de la temperatura del agua. Indica mediante código numérico que se ha producido una avería.

MÁS VENTAJAS

- Función anti-legionela: el termo elimina periódicamente cualquier bacteria o microorganismo, evitando cualquier problema de salud.
- Disponibles modelos horizontales de 80 y 100 litros con una configuración específica para trabajar en esa posición.
- Calderín de acero con esmalte vitrificado "Sistema Blue Silicon"
- Cubierta pintada electrostáticamente
- Filtro de agua, que evita la entrada al termo de impurezas.
- Fácil instalación: incluye válvula de sobrepresión. (8 bar) / casquillos electrolíticos / escarpas y tacos / cable de conexión con clavija incorporada.



DATOS INSTALACIÓN

MODELO	A	B	C	D	E	F	G	H	L
TÍBER B 30 S	368 ø	390	522	126	342	270	1/2"	100	165
TÍBER B 50 S	368 ø	390	742	126	562	270	1/2"	100	385
TÍBER B 50	438 ø	460	579	152	370	270	1/2"	100	199
TÍBER B 80	438 ø	460	810	152	600	270	1/2"	100	430
TÍBER B 100	438 ø	460	974	152	767	270	1/2"	100	549
TÍBER B 150	438 ø	460	1.280	152	1.068	270	1/2"	100	855
TÍBER B 80 H	450 ø	462	810	237	630	-	1/2"	100	549
TÍBER B 100 H	450 ø	462	974	237	794	-	1/2"	100	855

DATOS TÉCNICOS

MODELO	TÍBER B 30 S	TÍBER B 50 S	TÍBER B 50	TÍBER B 80	TÍBER B 100	TÍBER B 150	TÍBER B 80 H	TÍBER B 100 H
CAPACIDAD (litros)	28,5	46,5	47,5	76	96,5	132	76	97
Peso lleno (kg)	42	63	64	99	122	165	97	120
Rango de Tª (°C)	40-80	40-80	40-80	40-80	40-80	40-80	40-80	40-80
Presión máxima de trabajo (bar)	8	8	8	8	8	8	8	8
Tensión eléctrica (V / Hz)	230 / 50	230 / 50	230 / 50	230 / 50	230 / 50	230 / 50	230 / 50	230 / 50
Potencia eléctrica (W)	1500	1500	1500	1500	1500	1500	1500	1500
Tiempo recup. a 40°C (agua fría: 15°C)	36'	1h 01'	1h 01'	1h 38'	2h 02'	3h 03'	1h 38'	2h 02'
Protección eléctrica	IPX4	IPX4	IPX4	IPX4	IPX4	IPX4	IPX4	IPX4
Instalación	Vertical	Vertical	Vertical	Vertical	Vertical	Vertical	Horizontal	Horizontal
Clasificación energética	ESCALA F-A+	ESCALA F-A+	ESCALA F-A+	ESCALA F-A+	ESCALA F-A+	ESCALA F-A+	ESCALA F-A+	ESCALA F-A+
CÓDIGO	GRL522KA	GRL542KA	GRL548KA	GRL568KA	GRL578KA	GRL598KA	GRC668KA	GRC678KA

CENTRO DE ATENCIÓN AL PROFESIONAL
E-mail: profesional@ferroli.es
902 481 010
CALIFICACIÓN: **947 100 566**
CLIMATIZACIÓN: **947 100 478**

SERVICIO TÉCNICO OFICIAL (S.A.T.)
902 197 397
914 879 325

CENTRO DE ATENCIÓN AL DISTRIBUIDOR
902 400 113
912 972 838

