

VARESE HE / VARESE

Radiador de baja temperatura



Modelo específico bajo ventana
Gama LP



Radiador de baja temperatura de máxima eficiencia energética. Especialmente diseñado para sacar el máximo rendimiento a los sistemas de calefacción de baja temperatura.

Ahorro de hasta un 20% frente a instalaciones convencionales en alta temperatura.

En la versión HE cuenta con ventiladores Brushless de modulación automática y funcionamiento ultrasilencioso.

Cuenta con 4 modos de funcionamiento:

Automático / Eco / Confort / Boost.

Consigue una máxima eficiencia gracias a su menor volumen de agua (hasta un 80% menos) que permite llegar a la temperatura objetivo más rápidamente, reduciendo las pérdidas de calor.

Mayor confort al ser 6 veces más rápido que las instalaciones con suelo radiante.



Consulta las subvenciones de aeroterminia y si eres instalador nuestro servicio de gestión



MÁXIMO RENDIMIENTO
Intercambiador de calor de alto rendimiento con un ahorro del 20%.



FABRICADO EN ESPAÑA
Fabricado en la planta de Ferrolí en España.



INST. BAJA TEMPERATURA
Especialmente indicado para calefacción de baja temperatura.



CARCASA EXTRAIBLE
Carcasa frontal extraíble.



MÁX. SEGURIDAD ANTIQUEMADURAS
Máxima seguridad antiquemaduras, indicado para espacios donde hay niños pequeños.



VENTILADORES BRUSHLESS
Con ventiladores Brushless (sin escobillas) en modelos HE.



FÁCIL DE MANTENER
Aparato diseñado específicamente para facilitar la instalación y el mantenimiento.



MAYOR CONFORT
6 veces más rápido que el suelo radiante.

- Especialmente indicado para calefacción de baja temperatura.
- La gama VARESE HE cuenta con ventiladores Brushless (sin escobillas) con doble cojinete de bola, suspendido de 4 Silent Blocks por unidad. Esto supone un nulo rozamiento, gran durabilidad y mínimo consumo eléctrico.
- 4 modos de funcionamiento en versión HE: Automático, Eco, Confort y Boost (máxima emisión).
- Intercambiador de calor de alto rendimiento: compuesto de tubo de cobre, recubierto de finas aletas que optimizan el paso del aire y aumentan el flujo de calor.
- StandBy automático cuando detecta que se ha alcanzado la temperatura de consigna.
- Máxima seguridad antiquemaduras: la superficie del radiador no quema al entrar en contacto con ella. Por eso está indicado para espacios donde haya niños pequeños.
- Sonda de control de temperatura.
- Carcasa frontal extraíble.



VARESE HE

Radiador de baja temperatura



IMAGEN

PRECIOS PVP_r SIN IVA

	500 HE Cód.: 290105009	600 HE Cód.: 290106009	800 HE Cód.: 290108009	1000 HE Cód.: 290110009
Tarifa	451 €	503 €	581 €	663 €
Coste de reciclaje	0,75 €	0,75 €	0,75 €	0,75 €

Los precios de esta tarifa entran en vigor el 01/05/2022. Si deseas consultar los precios vigentes hasta el 30/04/2022 haz click [en este enlace](#).

Emisión térmica ΔT 30° C	Modo Eco	447 W	604 W	879 W	1.138 W
	Modo Comfort	498,6 W	651 W	940 W	1.228,8 W
	Modo Boost	569,6 W	767,2 W	1.112,6 W	1.517 W
Emisión térmica ΔT 40° C Modo Boost*		823,3 W	1.074,4 W	1.479,1 W	1.995,3 W
Emisión térmica ΔT 50° C Modo Boost*		1.067,4 W	1.402,3 W	1.981,4 W	2.637,2 W
Contenido de agua		0,48 l	0,62 l	0,84 l	1,1 l
Conexiones hidráulicas		1/2" hembra	1/2" hembra	1/2" hembra	1/2" hembra
Presión máxima		10 bar	10 bar	10 bar	10 bar
Nº de ventiladores		3	4	6	8
Tipo de ventiladores		Brushless DC Conmutado electrónicamente			
Presión sonora (Comfort)**		29 dB	30,2 dB	32 dB	33,2 dB
Consumo eléctrico máximo		3,5 W	5 W	8 W	10,5 W
Peso		7,9 kg	9,3 kg	11,9 kg	14,2 kg
Dimensiones alto / ancho / fondo		635/545/119 mm	635/654/119 mm	635/879/119 mm	635/1.094/119 mm



IMAGEN

PRECIOS PVP_r SIN IVA

	LP 500 HE Cód.: 290305009	LP 600 HE Cód.: 290306009	LP 800 HE Cód.: 290308009	LP 1000 HE Cód.: 290310009
Tarifa	432 €	471 €	554 €	631 €
Coste de reciclaje	0,75 €	0,75 €	0,75 €	0,75 €

Los precios de esta tarifa entran en vigor el 01/05/2022. Si deseas consultar los precios vigentes hasta el 30/04/2022 haz click [en este enlace](#).

Emisión térmica ΔT 30° C	Modo Eco	369,8 W	576,5 W	842 W	1.050,3 W
	Modo Comfort	401,1 W	617,5 W	915,6 W	1.131,6 W
	Modo Boost	484 W	710 W	1.087,6 W	1.493,3 W
Emisión térmica ΔT 40° C Modo Boost*		753,5 W	1.032,6 W	1.395,3 W	1.939,5 W
Emisión térmica ΔT 50° C Modo Boost*		997,7 W	1.325,6 W	1.855,8 W	2.581,4 W
Contenido de agua		0,48 l	0,62 l	0,84 l	1,1 l
Conexiones hidráulicas		1/2" hembra	1/2" hembra	1/2" hembra	1/2" hembra
Presión máxima		10 bar	10 bar	10 bar	10 bar
Nº de ventiladores		3	4	6	8
Tipo de ventiladores		Brushless DC Conmutado electrónicamente			
Presión sonora (Comfort)**		29 dB	30,2 dB	32 dB	33,2 dB
Consumo eléctrico máximo		3,5 W	5 W	8 W	10,5 W
Peso		5,8 kg	6,8 kg	8,8 kg	10,6 kg
Dimensiones alto / ancho / fondo		350/545/119 mm	350/654/119 mm	350/879/119 mm	350/1.094/119 mm

(*) Entrada / Salida / Ambiente.

(**) En cámara reverberante, temperatura rev = 0,6 s. Volumen referencia = 80 m³.

"Precio Franco Fábrica - Transporte NO INCLUIDO". Precio de venta de referencia sin IVA. Ferrolí se reserva el derecho a modificar los datos sin previo aviso.



VARESE

Radiador de baja temperatura



IMAGEN

PRECIOS PVP_r SIN IVA

500

Cód.: 290005009

600

Cód.: 290006009

800

Cód.: 290008009

1000

Cód.: 290010009

Tarifa

Consultar Departamento Comercial

Emisión térmica ΔT 30° C Modo Boost*	195,3 W	244,2 W	348,8 W	509,3 W
Emisión térmica ΔT 40° C Modo Boost*	265,1 W	390,7 W	607 W	795,3 W
Emisión térmica ΔT 50° C Modo Boost*	376,7 W	523,3 W	795,3 W	1.060,5 W
Contenido de agua	0,48 l	0,62 l	0,84 l	1,1 l
Conexiones hidráulicas	1/2" hembra	1/2" hembra	1/2" hembra	1/2" hembra
Presión máxima	20 bar	20 bar	20 bar	20 bar
Peso	7,1 kg	8,3 kg	10,5 kg	12,5 kg
Dimensiones alto / ancho / fondo	635/545/119 mm	635/654/119 mm	635/879/119 mm	635/1.094/119 mm



IMAGEN

PRECIOS PVP_r SIN IVA

LP 500

Cód.: 290205009

LP 600

Cód.: 290206009

LP 800

Cód.: 290208009

LP 1000

Cód.: 290210009

Tarifa

Consultar Departamento Comercial

Emisión térmica ΔT 30° C	153,5 W	209,3 W	293 W	348,8 W
Emisión térmica ΔT 40° C	237,2 W	334,9 W	537,2 W	600 W
Emisión térmica ΔT 50° C	334,9 W	439,5 W	676,7 W	837,2 W
Contenido de agua	0,48 l	0,62 l	0,8 l	41,1 l
Conexiones hidráulicas	1/2" hembra	1/2" hembra	1/2" hembra	1/2" hembra
Presión máxima	20 bar	20 bar	20 bar	20 bar
Peso	5 kg	5,8 kg	7,5 kg	9 kg
Dimensiones alto / ancho / fondo	350/545/119 mm	350/654/119 mm	350/879/119 mm	350/1.094/119 mm

(*) Entrada / Salida / Ambiente.

Precio Franco Fábrica - Transporte NO INCLUIDO. Precio de venta de referencia sin IVA. Ferrolí se reserva el derecho a modificar los datos sin previo aviso.

DESCARGAS DISPONIBLES



MANUAL DE USUARIO
E INSTALACIÓN



CERTIFICADOS



CATÁLOGO
COMERCIAL



AUTOCAD



GALERÍA DE
IMÁGENES.ZIP

SOPORTE AL PROFESIONAL



Formulario



916 612 304

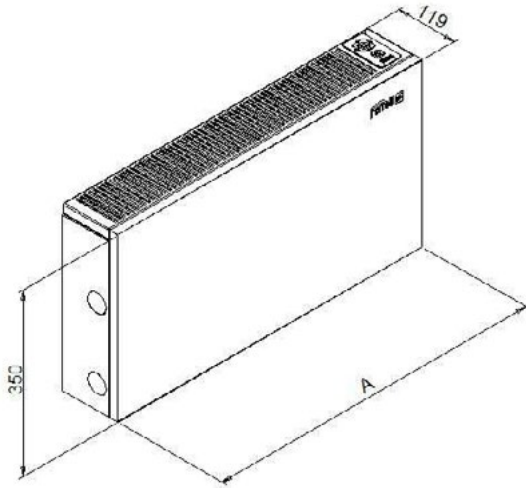
SERVICIO TÉCNICO



satferrolí@ferrolí.com

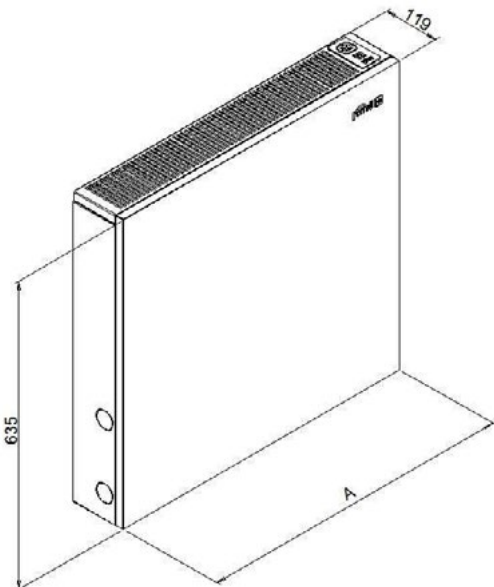
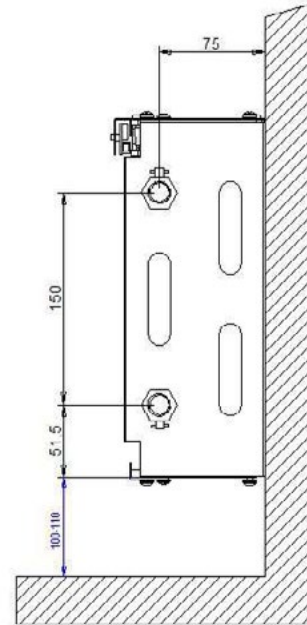


914 879 325



Modelo	LP 500	LP 500 HE	LP 600	LP 600 HE	LP 800	LP 800 HE	LP 1000	LP 1000 HE
A (mm)	545	545	654	654	879	879	1094	1094
Peso (Kg)	5.0	5.8	5.8	6.8	7.5	8.8	9.0	10.6

- Tomas de 1/2" hembra
- 75mm desde la pared
- Reversibles
- Entrada de agua siempre por la toma superior



Modelo	500	500 HE	600	600 HE	800	800 HE	1000	1000 HE
A (mm)	545	545	654	654	879	879	1094	1094
Peso (Kg)	7.1	7.9	8.3	9.3	10.5	11.9	12.5	14.2

