

MERCURY 2

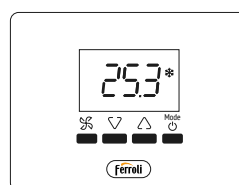
Fancoil para instalación por conductos en falso techo



Fancoil para instalación horizontal en techo con conductos con motor AC, reducidas dimensiones y bajo nivel sonoro.

Disponible instalación centralizada de varios fancoils en una única zona, conexión maestro-esclavo de varios fancoils. Con filtro de aire extraíble y de fácil limpieza.

Disponible con batería de 3 y 6 rangos.



Mando de pared opcional

Incluido en:



Consulta las subvenciones de aeroterminia y si eres instalador nuestro servicio de gestión



Ventilador con motor AC.



Filtro de aire extraíble de fácil limpieza.



Reducidas dimensiones.



Bajo nivel sonoro.

- Presión estática disponible nominal 60-70 Pa.
- Filtro de aire extraíble y de fácil limpieza.
- Altura reducida (300 · 375 mm).
- Disponible en configuración horizontal.
- Conexiones hidráulicas de serie a la derecha visto de frente.
- Amplia gama de accesorios.
- Control individual y centralizado para fancoils MERCURY 2.
- Conexión del módulo de potencia con el módulo de control mediante 3 hilos.
- Disponible instalación centralizada de varios fancoils en una única zona, conexión maestro-esclavo de varios fancoils.
- Módulo de control intuitivo y de fácil manejo.

El fancoil se suministra sin control. Ver listado de controles para añadir CONTROL AVANT.



MERCURY 2

Fancoil con batería 3 rangos para instalación en falso techo

Características específicas para modelos con batería 3 rangos

PRECIOS PVPr SIN IVA	21 Cód.: 4B2460209	31 Cód.: 4B2460309	38 Cód.: 4B2460379	41* Cód.: 4B2460399	81* Cód.: 4B2460799
HC SP 3DX 3 Rangos	1.164 €	1.599 €	1.678 €	2.665 €	2.757 €
Coste de reciclaje	11 €	11 €	11 €	11 €	11 €

Los precios de esta tarifa entran en vigor el 19/12/2022. Si deseas consultar los precios vigentes hasta el 18/12/2022 haz click [en este enlace](#).

BATERÍA 3 RANGOS					
Capacidad Frigorífica/ Calorífica (CC/HC)	4,06 / 5,41 kW	7,62 / 10,06 kW	8,76 / 11,65 kW	14,62 / 19,28 kW	17,62 / 23,38 kW
REFRIGERACIÓN**					
Potencia frigorífica total mín. / med. / máx.	2,74/3,63/4,06 kW	6,78/7,38/7,62 kW	7,6/8,31/8,76 kW	12,05/13,42/14,62 kW	14,27/16,06/17,62 kW
Potencia frigorífica sensible mín. / med. / máx.	1,96/2,59/2,87 kW	4,74/5,16/5,32 kW	5,29/5,8/6,14 kW	8,45/9,4/10,21 kW	9,97/11,09/12,25 kW
Caudal de agua mín. / med. / máx.	470/623/697 l/h	1.163/1.266/1.307 l/h	1.303/1.425/1.503 l/h	2.067/2.302/2.509 l/h	2.449/2.756/3.024 l/h
Pérdida de carga mín. / med. / máx.	8 / 13,5 / 16,6 kPa	14,4 / 16,8 / 17,8 kPa	17,7 / 20,9 / 23,1 kPa	11,2 / 13,7 / 16 kPa	15,3 / 19 / 22,5 kPa
CALEFACCIÓN***					
Potencia calorífica mín. / med. / máx.	3,6/4,83/5,41 kW	8,91/9,75/10,06 kW	10,02/10,8/11,65 kW	15,74/17,65/19,28 kW	18,85/21,22/23,38 kW
Caudal de agua mín. / med. / máx.	470/623/697 l/h	1.163/1.266/1.307 l/h	1.303/1.397/1.503 l/h	2.067/2.302/2.509 l/h	2.449/2.756/3.024 l/h
Pérdida de carga mín. / med. / máx.	6,9 / 11,7 / 14,4 kPa	12,3 / 14,3 / 15,2 kPa	15,1 / 17,2 / 19,7 kPa	9,5 / 11,5 / 13,5 kPa	12,9 / 16 / 19 kPa
CONEXIONES					
AGUA IN	3/4"	3/4"	3/4"	1"	1"
AGUA OUT	3/4"	3/4"	3/4"	1"	1"

CC = Capacidad Frigorífica nominal en condiciones Eurovent. (Aire: 27°C BS (19°C BH). Agua Tin: 7°C Tout: 12°C).

HC = Capacidad Calorífica nominal en condiciones Eurovent. (Aire: 20°C BS. Agua Tin: 50°C Tout: 45°C).

CONEXIONES DE SERIE A DERECHAS (DX).

(*) Incluye KIT RELÉS ETBN 6A en el precio.

(**) Modo refrigeración aire T=27° C BS / 19° C BH, agua IN/OUT 7° C / 12° C.

(***) Modo calefacción aire T=20° C BS, agua IN 50° C, caudal de agua como en refrigeración.

"Precio Franco Fábrica - Transporte NO INCLUIDO". Precio de venta de referencia sin IVA. Verificación de funcionamiento incluida según "Condiciones generales de venta".

Ferrol se reserva el derecho a modificar los datos sin previo aviso.



MERCURY 2

Fancoil con batería 6 rangos para instalación en falso techo

Características específicas para modelos con batería 6 rangos

PRECIOS PVPr SIN IVA	21 Cód.: 4B2460219	31 Cód.: 4B2460319	38 Cód.: 4B2460389	41* Cód.: 4B2460429	81* Cód.: 4B2460829
HC SP 6DX 6 Rangos	1.497 €	1.958 €	2.036 €	3.411 €	3.506 €
Coste de reciclaje	12 €	12 €	12 €	12 €	12 €

Los precios de esta tarifa entran en vigor el 19/12/2022. Si deseas consultar los precios vigentes hasta el 18/12/2022 haz click [en este enlace](#).

BATERÍA 6 RANGOS					
Capacidad Frigorífica/ Calorífica (CC/HC)	5,9 / 7,4 kW	11,1 / 13,8 kW	13,2 / 16,4 kW	21,7 / 26,3 kW	26,9 / 33,1 kW
REFRIGERACIÓN**					
Potencia frigorífica total mín./ med./ máx.	3,7 / 5,1 / 5,9 kW	9,7 / 10,7 / 11,1 kW	11,1 / 12,3 / 13,2 kW	17,2 / 19,6 / 21,7 kW	21,1 / 24,1 / 26,9 kW
Potencia frigorífica sensible mín./ med./ máx.	2,7 / 3,7 / 4,2 kW	6,8 / 7,5 / 7,8 kW	7,8 / 8,7 / 9,2 kW	12 / 13,6 / 15 kW	14,7 / 16,7 / 18,6 kW
Caudal de agua mín./ med./ máx.	642/882/1.009 l/h	1.659/1.836/1.912 l/h	1.903/2.119/2.265 l/h	2.946/3.365/3.722 l/h	3.624/4.140/4.616 l/h
Pérdida de carga mín./ med./ máx.	6,4 / 11,5 / 14,8 kPa	15 / 18 / 19,4 kPa	19,2 / 23,4 / 26,5 kPa	16,5 / 21 / 25,3 kPa	24,1 / 30,6 / 37,3 kPa
CALEFACCIÓN***					
Potencia calorífica mín./ med./ máx.	4,6 / 6,5 / 7,4 kW	11,9 / 13,2 / 13,8 kW	13,7 / 15,3 / 16,4 kW	20,7 / 23,7 / 26,3 kW	25,7 / 29,5 / 33,1 kW
Caudal de agua mín./ med./ máx.	642/882/1.009 l/h	1.659/1.836/1.912 l/h	1.903/2.119/2.265 l/h	2.946/3.365/3.722 l/h	3.624/4.140/4.616 l/h
Pérdida de carga mín./ med./ máx.	5,5 / 9,9 / 12,8 kPa	12,6 / 15,2 / 16,4 kPa	16,3 / 19,8 / 22,4 kPa	13,8 / 17,5 / 21,1 kPa	20,1 / 25,6 / 31,2 kPa
CONEXIONES					
AGUA IN	3/4"	3/4"	3/4"	1"	1"
AGUA OUT	3/4"	3/4"	3/4"	1"	1"

(*) Incluye KIT RELÉS ETBN 6A en el precio.

(**) Modo refrigeración aire T=27° C BS / 19° C BH, agua IN/OUT 7° C / 12° C.

(***) Modo calefacción aire T=20° C BS, agua IN 50° C, caudal de agua como en refrigeración.

"Precio Franco Fábrica - Transporte NO INCLUIDO". Precio de venta de referencia sin IVA. Verificación de funcionamiento incluida según "Condiciones generales de venta".

Ferrolí se reserva el derecho a modificar los datos sin previo aviso.



MERCURY 2

Fancoil para instalación por conductos en falso techo

Características comunes a todos los modelos



IMAGEN

21

31

38

41*

81*

AIRE

Caudal de aire mín./ med./ máx.	508/752/880 m ³ /h	1.374/1.555/1.630 m ³ /h	1.619/1.854/2.009 m ³ /h	2.326/2.722/3.071 m ³ /h	2.980/3.516/4.037 m ³ /h
Presión disponible mín./ med./ máx.	23 / 50 / 68 Pa	40 / 50 / 56 Pa	38 / 50 / 59 Pa	37 / 50 / 64 Pa	35 / 50 / 67 Pa

DATOS ELÉCTRICOS

Potencia consumida mín./ med./ máx.	70 / 129 / 150 W	168 / 191 / 225 W	233 / 258 / 303 W	402 / 486 / 549 W	620 / 814 / 914 W
Intensidad máxima	0,8 A	1,3 A	1,6 A	2,5 A	4,5 A

NIVEL SONORO

Presión sonora (suction+radial) mín./ med./ máx.	42 / 51 / 56 dB(A)	55 / 59 / 60 dB(A)	56 / 58 / 61 dB(A)	56 / 59 / 61 dB(A)	61 / 65 / 68 dB(A)
Presión sonora (outlet) mín./ med./ máx.	41 / 50 / 55 dB(A)	54 / 58 / 59 dB(A)	55 / 57 / 60 dB(A)	55 / 58 / 60 dB(A)	60 / 64 / 67 dB(A)

BATERÍA ADICIONAL AGUA CALIENTE (Solo disponible para MERCURY 2 BATERÍA 3 RANGOS)

CALEFACCIÓN**

Potencia calorífica mín./ med./ máx.	4,9 / 6,3 / 7 kW	11,6 / 12,5 / 12,9 kW	12,9 / 14,1 / 14,8 kW	21 / 23,3 / 25,2 kW	24,7 / 27,4 / 30,1 kW
Caudal de agua mín./ med./ máx.	428/553/615 l/h	1.019/1.098/1.136 l/h	1.134/1.240/1.304 l/h	1.845/2.043/2.213 l/h	2.166/2.411/2.648 l/h
Pérdida de carga mín./ med./ máx.	3,9 / 6,2 / 7,6 kPa	6,7 / 7,7 / 8,2 kPa	8,2 / 9,7 / 10,7 kPa	4,4 / 5,3 / 6,1 kPa	5,9 / 7,2 / 8,6 kPa

CONEXIONES

AGUA IN	3/4"	3/4"	3/4"	3/4"	3/4"
AGUA OUT	3/4"	3/4"	3/4"	3/4"	3/4"
Peso 3R	38 kg	54 kg	55 kg	90 kg	94 kg
Dimensiones	300 / 738 / 550 mm	300 / 1.178 / 550 mm	300 / 1.178 / 550 mm	375 / 1.728 / 650 mm	375 / 1.728 / 650 mm

(*) Incluye KIT RELÉS ETBN 6A en el precio.

(**) Modo calefacción aire T=20° C BS, agua IN/OUT 70° C/60° C, caudal de agua como en refrigeración.

DESCARGAS DISPONIBLES



MANUAL DE USUARIO
E INSTALACIÓN

CERTIFICADOS

SOPORTE AL PROFESIONAL



Formulario



916 612 304

SERVICIO TÉCNICO



satferroli@ferroli.com



914 879 325

ACCESORIOS

Accesorios MERCURY 2

PRODUCTO	COSTE DE RECICLAJE	PRECIOS PVPr SIN IVA
<p>AVANT MÓDULO DE POTENCIA 3V (POWER BOARD)</p>	0,02 €	Cód.: 2C09A410 152 €
<p>AVANT MANDO PARED HMI</p>	0,02 €	Cód.: 20Z04440 133 €

PRODUCTO	COSTE DE RECICLAJE	PRECIOS PVPr SIN IVA
B2 Batería auxiliar 2 rangos (Inst. 4T) Solo para serie 3R	B2-S 21	- 510 € Cód.: A76028750
	B2-S 31/38	- 623 € Cód.: A76028760
	B2-S 41/81	- 1.093 € Cód.: A76028770
FA2 Filtro en fibra sintética clase G3 20 mm de espesor	FA2-S 21	- 13 € Cód.: A76029290
	FA2-S 31/38	- 23 € Cód.: A76029300
	FA2-S 41/81	- 25 € Cód.: A76029310
FA4 Filtro de malla de acero galvanizado clase G1 15 mm de espesor	FA4-S 21	- 28 € Cód.: A76029320
	FA4-S 31/38	- 40 € Cód.: A76029330
	FA4-S 41/81	- 56 € Cód.: A76029340
VCS Bandeja de recogida de condensado para válvula	VCS 21-101	- 98 € Cód.: A76029350
V23K Valvula 3 vías 4 conexiones ON/OFF Kit 2 tubos	V23K-S 21	0,02 € 213 € Cód.: A76029360
	V23K-S 31-38	0,02 € 300 € Cód.: A76029370
	V23K-S 41	0,02 € 545 € Cód.: A76029380
	V23K-S 81	0,02 € 996 € Cód.: A76029390
V43K Válvula 3 vías 4 conexiones ON/OFF Kit 4 tubos Incluye válvula frío y válvula calor	V43K-S 21	0,02 € 367 € Cód.: A76029400
	V43K-S 31-38	0,02 € 510 € Cód.: A76029410
	V43K-S 41	0,02 € 1.068 € Cód.: A76029420
	V43K-S 81	0,02 € 1.434 € Cód.: A76029430

ACCESORIOS: Se suministran sin montar ni conectar, en embalaje separado.

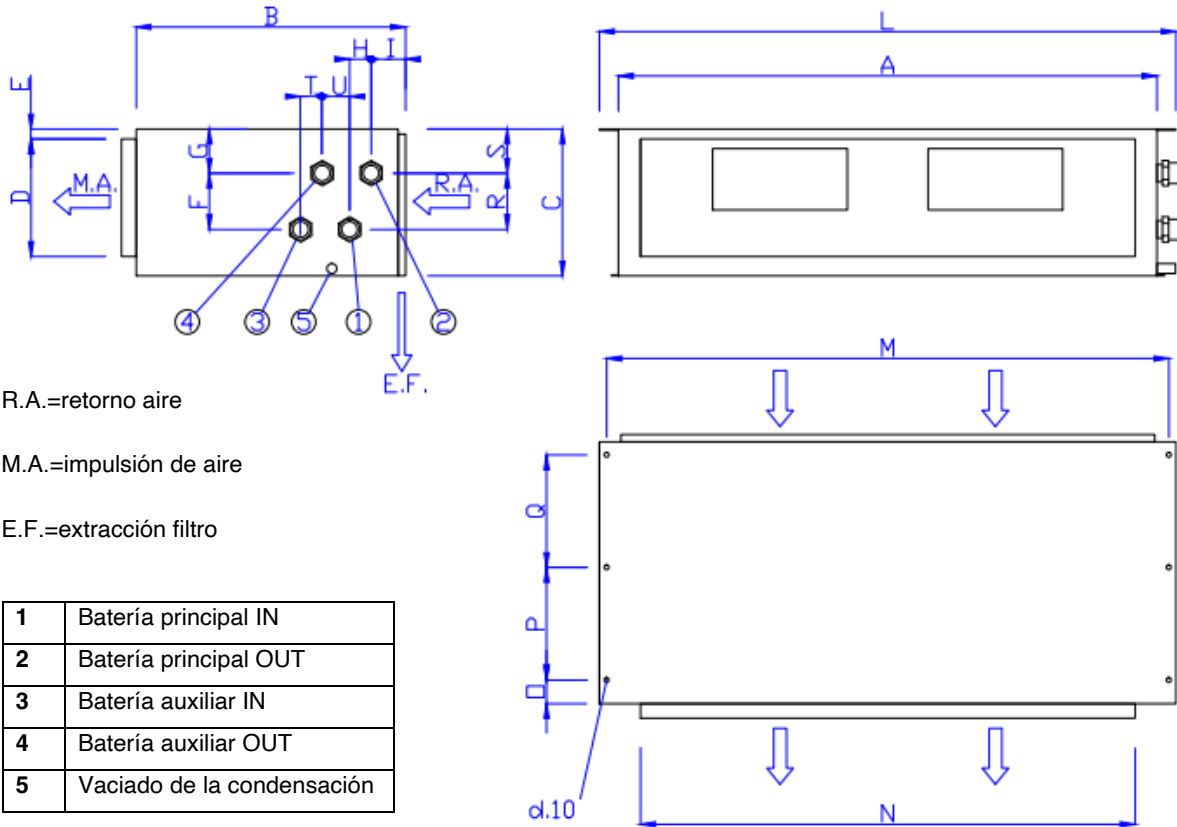
"Precio Franco Fábrica - Transporte NO INCLUIDO". Precio de venta de referencia sin IVA. Verificación de funcionamiento incluida según "Condiciones generales de venta".

Ferrolí se reserva el derecho a modificar los datos sin previo aviso.

DIMENSIONES Y PESOS

DIMENSIONES Y PESOS DE LA VERSIÓN HORIZONTAL

Ejecución estándar (conexiones a la derecha)



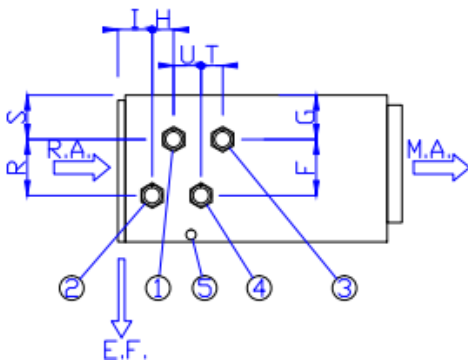
R.A.=retorno aire

M.A.=impulsión de aire

E.F.=extracción filtro

1	Batería principal IN
2	Batería principal OUT
3	Batería auxiliar IN
4	Batería auxiliar OUT
5	Vaciado de la condensación

Ejecución opcional (conexiones a la izquierda)



	DIMENSIONES (mm)				
	21	31	38	41	81
A	660	1100	1100	1650	1650
B	550	550	550	650	650
C	300	300	300	375	375
D	240	240	240	300	300
E	20	20	20	25	25
F	120	120	120	120	120
G	90	90	90	125	125
H	44	44	44	44	44
I	70	70	70	70	70
L	738	1178	1178	1728	1728

	DIMENSIONES (mm)				
	21	31	38	41	81
M	708	1148	1148	1698	1698
N	570	1010	1010	1560	1560
O	50	50	50	60	60
P	230	230	230	275	275
Q	230	230	230	275	275
R	115	115	115	190	190
S	90	90	90	90	90
T	30	30	30	30	30
U	68	68	68	68	68

	PESO DEL DISPOSITIVO (kg)				
	21	31	38	41	81
3 rangos	38	54	55	90	94
3 rangos +2 (4 tubos)	42	60	61	98	102
6 rangos	44	63	64	102	106