

# JOLLY TOP 3V

Fancoil con motor AC



VM  
(con mueble)



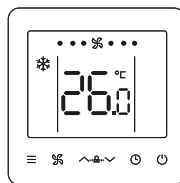
VN  
(sin mueble)

**Fancoil con/sin mueble con motor AC de 3 velocidades, de reducidas dimensiones y bajo nivel sonoro para instalación vertical/horizontal.**

Disponible en dos versiones:

**VM:** con carcasa.

**VN:** sin carcasa, para instalación oculta del equipo.



Termostato con display.  
Para instalación en mueble  
del fancoil

Incluido en:



[Consulta las subvenciones de aeroterminia](#)  
y si eres instalador nuestro servicio de gestión



Ventilador con motor AC con 3 velocidades directamente acoplado al ventilador.



Reducidas dimensiones.



Bajo nivel sonoro.



Posibilidad de instalación en horizontal o en vertical.



Filtro de aire extraíble de fácil limpieza.

- Posibilidad de instalación en horizontal o en vertical.
- Estructura portante de acero galvanizado.
- Batería de intercambio térmico de 3 rangos, bandeja de recogida de condensados en material termoplástico.
- Motor eléctrico del tipo AC con 3 velocidades directamente acoplado al ventilador.

- Filtro de aire de fácil extracción y limpieza.
- Conexiones hidráulicas en el lado izquierdo (visto de frente). Es posible rotar la batería para realizar la instalación con conexiones hidráulicas a la derecha.
- Amplia gama de accesorios de control, tanto integrados en el mueble como en pared.



# JOLLY TOP 3V

Fancoil con motor AC

## PRECIOS PVP<sub>r</sub> SIN IVA

	150	250	350	500	700
<b>JOLLY TOP 3V VM</b> (con mueble) 	Cód.: 2CO9A30F <b>427 €</b>	Cód.: 2CO9A31F <b>488 €</b>	Cód.: 2CO9A32F <b>584 €</b>	Cód.: 2CO9A33F <b>640 €</b>	Cód.: 2CO9A34F <b>707 €</b>
<b>Coste de reciclaje</b>	<b>3 €</b>	<b>3 €</b>	<b>4 €</b>	<b>4 €</b>	<b>4 €</b>
<b>JOLLY TOP 3V VN</b> (sin mueble) 	Cód.: 2CO9A350 <b>371 €</b>	Cód.: 2CO9A360 <b>438 €</b>	Cód.: 2CO9A370 <b>505 €</b>	Cód.: 2CO9A380 <b>568 €</b>	Cód.: 2CO9A390 <b>646 €</b>
<b>Coste de reciclaje</b>	<b>2 €</b>	<b>2 €</b>	<b>3 €</b>	<b>3 €</b>	<b>3 €</b>

Los precios de esta tarifa entran en vigor el 19/12/2022. Si deseas consultar los precios vigentes hasta el 18/12/2022 haz click [en este enlace](#).

Capacidad Frigorífica/Calorífica (CC/HC)	150	250	350	500	700
	1,65 / 1,85 kW	2,65 / 3,05 kW	3,85 / 4,1 kW	4,65 / 5,2 kW	6 / 6,15 kW

### AGUA: ENTRADA 7°C / SALIDA 12°C. AIRE AMBIENTE: 27°C BS, 19°C BH

<b>Potencia frigorífica total</b> máx. / med. / mín.	1,65/1,22/1,09 kW	2,65/2,02/1,4 kW	3,85/3,19/2,46 kW	4,65/3,8/2,92 kW	6/5,03/3,71 kW
<b>Potencia frigorífica sensible</b> máx. / med. / mín.	1,25/0,88/0,78 kW	2,05/1,5/1,02 kW	2,91/2,36/1,77 kW	3,58/2,85/2,09 kW	4,83/3,99/2,85 kW
<b>Caudal de agua</b> máx. / med. / mín.	284/210/187 l/h	456/347/241 l/h	662/549/423 l/h	800/654/502 l/h	1.032/865/638 l/h
<b>Pérdida de carga lado agua</b> máx. / med. / mín.	16 / 9 / 7 kPa	18 / 11 / 5 kPa	38 / 27 / 17 kPa	57 / 40 / 25 kPa	54 / 37 / 21 kPa

### AGUA: ENTRADA 45°C / SALIDA 40°C. AIRE AMBIENTE: 20°C

<b>Potencia térmica total</b> máx. / med. / mín.	1,85/1,29/1,13 kW	3,05/2,24/1,52 kW	4,1/3,3/2,48 kW	5,2/3,95/3 kW	6,15/5,1/3,8 kW
<b>Caudal de agua</b> máx. / med. / mín.	318/222/194 l/h	525/385/261 l/h	705/568/427 l/h	894/679/516 l/h	1.058/877/654 l/h
<b>Pérdida de carga lado agua</b> máx. / med. / mín.	15 / 8 / 7 kPa	18 / 10 / 5 kPa	36 / 25 / 15 kPa	57 / 37 / 23 kPa	58 / 39 / 21 kPa

### AGUA: ENTRADA 65°C / SALIDA 55°C. AIRE AMBIENTE: 20°C

<b>Potencia térmica total</b> <b>Batería auxiliar 1R</b> máx. / med. / mín.	1,69/1,4/1,15 kW	2,45/1,7/1,19 kW	2,95/2,5/2 kW	3,64/3,05/2,5 kW	4,65/4,09/3,19 kW
<b>Caudal de agua</b> <b>Batería auxiliar 1R</b> máx. / med. / mín.	140/120/100 l/h	210/150/100 l/h	250/210/170 l/h	310/260/210 l/h	400/350/270 l/h
<b>Pérdida de carga lado agua</b> <b>Batería auxiliar 1R</b> máx. / med. / mín.	16 / 11 / 8 kPa	32 / 17 / 10 kPa	58 / 43 / 29 kPa	82 / 61 / 43 kPa	135 / 112 / 71 kPa

CC = Capacidad Frigorífica nominal en condiciones Eurovent. (Aire entrada Tbs: 27°C. Tbh: 19°C. Agua Tin: 7°C. Tout: 12°C).

HC = Capacidad Calorífica nominal en condiciones Eurovent. (Aire entrada Tbs: 20°C. Agua Tin: 45°C. Tout: 40°C).

"Precio Franco Fábrica - Transporte NO INCLUIDO". Precio de venta de referencia sin IVA. Verificación de funcionamiento incluida según "Condiciones generales de venta".

Ferrolí se reserva el derecho a modificar los datos sin previo aviso.



# JOLLY TOP 3V

Fancoil con motor AC



IMAGEN

		150	250	350	500	700
<b>Caudal de aire</b> máx./ med./ mín.		255/165/142 m <sup>3</sup> /h	400/273/180 m <sup>3</sup> /h	595/447/319 m <sup>3</sup> /h	790/560/392 m <sup>3</sup> /h	1.190/855/555 m <sup>3</sup> /h
<b>Caudal de aire</b> Con sólo batería principal con presión estática disponible 0/12/30 Pa	máx.	358/331/286 m <sup>3</sup> /h	446/413/352 m <sup>3</sup> /h	636/595/513 m <sup>3</sup> /h	852/808/731 m <sup>3</sup> /h	1.265/1.190/1.045 m <sup>3</sup> /h
	med.	269/243/201 m <sup>3</sup> /h	307/267/177 m <sup>3</sup> /h	472/421/337 m <sup>3</sup> /h	806/767/690 m <sup>3</sup> /h	909/884/820 m <sup>3</sup> /h
	mín.	186/152/111 m <sup>3</sup> /h	203/136/58 m <sup>3</sup> /h	337/266/181 m <sup>3</sup> /h	621/582/500 m <sup>3</sup> /h	638/615/567 m <sup>3</sup> /h
<b>Caudal de aire</b> Con batería principal y auxiliar con presión estática disponible 0/12/30 Pa	máx.	377/352/309 m <sup>3</sup> /h	447/414/355 m <sup>3</sup> /h	635/593/494 m <sup>3</sup> /h	837/790/710 m <sup>3</sup> /h	1.208/1.132/987 m <sup>3</sup> /h
	med.	287/264/215 m <sup>3</sup> /h	307/266/185 m <sup>3</sup> /h	477/423/327 m <sup>3</sup> /h	796/752/676 m <sup>3</sup> /h	911/881/781 m <sup>3</sup> /h
	mín.	210/176/130 m <sup>3</sup> /h	203/139/60 m <sup>3</sup> /h	342/268/180 m <sup>3</sup> /h	612/573/478 m <sup>3</sup> /h	623/591/549 m <sup>3</sup> /h
<b>Potencia absorbida</b> máx./ med./ mín.		35 / 17 / 14 W	47 / 26 / 14 W	51 / 32 / 19 W	91 / 54 / 34 W	123 / 98 / 68 W
<b>Máx. Corriente absorbida</b>		0,15 / 0,07 / 0,06 A	0,2 / 0,11 / 0,06 A	0,22 / 0,14 / 0,08 A	0,4 / 0,23 / 0,15 A	0,53 / 0,43 / 0,3 A
<b>Potencia sonora</b> máx./ med./ mín.		47 / 35 / 34 dB(A)	46 / 37 / 31 dB(A)	52 / 44 / 36 dB(A)	59 / 51 / 43 dB(A)	64 / 56 / 45 dB(A)
<b>Presión sonora</b> Medido a 1 m de distancia en cámara reverberante máx./ med./ mín.		35 / 24 / 21 dB(A)	34 / 24 / 18 dB(A)	39 / 32 / 23 dB(A)	48 / 39 / 31 dB(A)	50 / 43 / 33 dB(A)
<b>Motor</b>		AC 3 velocidades	AC 3 velocidades	AC 3 velocidades	AC 3 velocidades	AC 3 velocidades
<b>Nº ventiladores centrífugos</b>		1	2	2	2	3
<b>Presión máx. de trabajo</b>		16 bar	16 bar	16 bar	16 bar	16 bar
<b>Contenido de agua batería principal 3R</b>		0,46 l	0,68 l	0,9 l	0,9 l	1,02 l
<b>Contenido de agua batería auxiliar 1R</b>		0,15 l	0,23 l	0,3 l	0,3 l	0,34 l
<b>Conexiones batería principal 3R</b>		3/4" G	3/4" G	3/4" G	3/4" G	3/4" G
<b>Conexiones batería auxiliar 1R</b>		1/2" G	1/2" G	1/2" G	1/2" G	1/2" G
<b>Conexiones drenaje condensados</b>		18,5 mm	18,5 mm	18,5 mm	18,5 mm	18,5 mm
<b>Peso VM Bruto / Neto</b>		21,8 / 16,3 kg	26 / 20 kg	31 / 24 kg	31 / 24 kg	34,8 / 27,3 kg
<b>Peso VN Bruto / Neto</b>		15,9 / 11,6 kg	19,4 / 13,9 kg	24 / 17,3 kg	24,6 / 17,9 kg	27,3 / 20,5 kg
<b>Dimensiones VM</b>		495 / 790 / 200 mm	495 / 1.020 / 200 mm	495 / 1.240 / 200 mm	495 / 1.240 / 200 mm	495 / 1.360 / 200 mm
<b>Dimensiones VN</b>		455 / 637 / 200 mm	455 / 867 / 200 mm	455 / 1.087 / 200 mm	455 / 1.087 / 200 mm	455 / 1.207 / 200 mm

## DESCARGAS DISPONIBLES



MANUAL DE USUARIO  
E INSTALACIÓN



CERTIFICADOS



GALERÍA DE  
IMÁGENES.ZIP

## SOPORTE AL PROFESIONAL



Formulario



916 612 304

## SERVICIO TÉCNICO



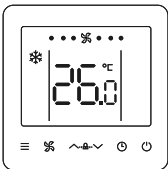
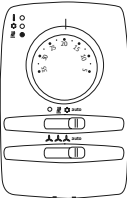
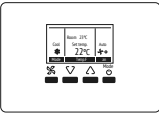
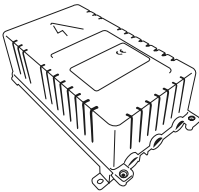
satferroli@ferroli.com



914 879 325

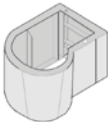
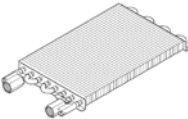

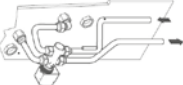

# ACCESORIOS

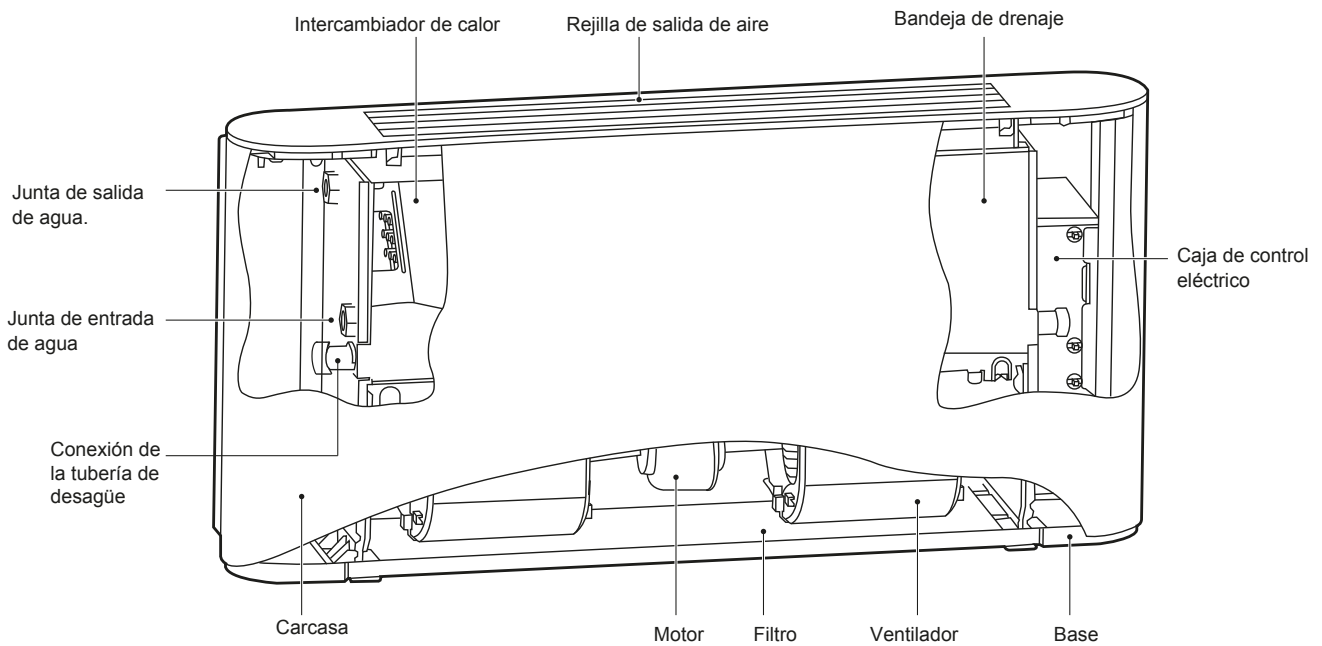
## Accesorios JOLLY TOP 3V

PRODUCTO	COSTE DE RECICLAJE	PRECIOS PVP SIN IVA
 <p><b>TE FC 3V-1</b>  <b>Termostato con display para instalación a bordo del fancoil</b>            1. Conectar / desconectar la unidad.            2. Seleccionar el modo de funcionamiento calor-frío.            3. Ver la temperatura ambiente y configurar el punto de ajuste.            4. Seleccionar la velocidad del ventilador.            5. Establecer un encendido-apagado programado.            6. Establecer el funcionamiento en modo ECO.            7. Conectar la unidad a red Modbus para gestión en sistema BMS.            8. Disponible señal on-off remota para generador (enfriadora, caldera) mediante contacto seco 1A/230 Vac.</p>	0,02 €	Cód.: 2CO9A430 <b>116 €</b>
 <p><b>TER-N</b>  <b>Termostato para instalación remota en pared</b>            1. Selector para la función on-off / calor / frío / auto.            2. Selector para la velocidad del ventilador máx. / med. / mín.            3. Selector para configurar la temperatura deseada.            - LED amarillo: encendido cuando el termostato está encendido.            - LED verde: encendido cuando la función de refrigeración está activada.            - LED rojo: cuando la función de calefacción está activada.</p>	0,02 €	Cód.: 2CO9A400 <b>131 €</b>
 <p><b>CONTROL MP</b>  <b>Control Máster de pared para instalación centralizada</b>            Permite la instalación de hasta 16 uds. en la misma red en configuración maestro-esclavo (requiere instalación del accesorio modulo potencia 3v en cada fancoil).            Para todas las uds en la red permite:            1. Seleccionar on-off.            2. Seleccionar modo calor-frío.            3. Visualizar la temperatura de sala y modificar la temperatura de set.            4. Seleccionar la velocidad del fancoil.</p>	0,02 €	Cód.: 20Z04440 <b>133 €</b>
 <p><b>MÓDULO DE POTENCIA 3V</b>            Módulo para ser instalado en cada unidad, es capaz de activar las tres velocidades del ventilador así como las válvulas de frío y calor. Mediante un microinterruptor es capaz de gestionar diferentes configuraciones del sistema, 2 o 4 tubos o soluciones con integración de resistencias eléctricas. Gestiona las funciones de calefacción y refrigeración. Recibe la configuración directamente del control Master MP (conexión con 3 hilos), o de una conexión en serie con otras unidades que forman parte de un solo grupo de terminales con configuración maestro-esclavo.</p>	0,02 €	Cód.: 2CO9A410 <b>152 €</b>

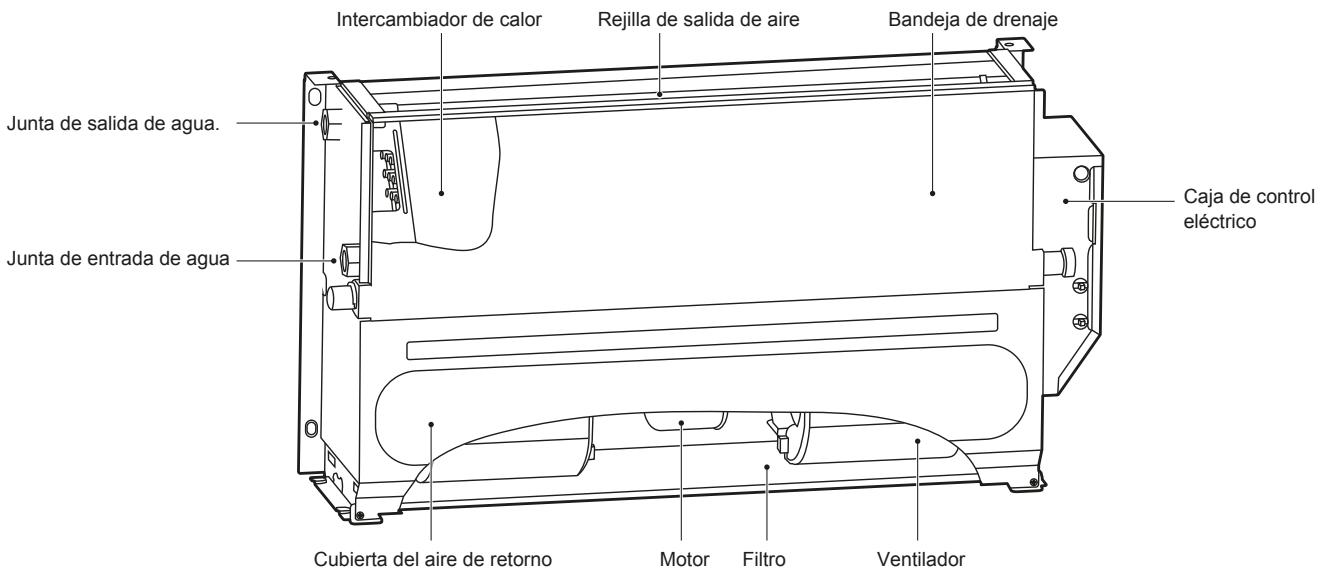
# ACCESORIOS

Accesorios hidráulicos - instalación JOLLY TOP 3V

PRODUCTO	COSTE DE RECICLAJE	PRECIOS PVPr SIN IVA
 <p><b>FCWP</b> <b>Soportes de pie</b> Necesarios si la unidad se coloca apoyada en el suelo</p>	-	Cód.: 2C09A3R0 <b>40 €</b>
 <p><b>BATERÍA AUXILIAR 1 RANGO</b></p> <p><b>BAT 1R FC 150</b></p> <p><b>BAT 1R FC 250</b></p> <p><b>BAT 1R FC 350-500</b></p> <p><b>BAT 1R FC 700</b></p>	-	Cód.: 2C09A3S0 <b>172 €</b>  Cód.: 2C09A3T0 <b>199 €</b>  Cód.: 2C09A3U0 <b>237 €</b>  Cód.: 2C09A3V0 <b>250 €</b>
 <p><b>FC BAT 3R V3V</b> Kit válvula de 3 vías para batería principal 3R</p>	0,02 €	Cód.: 2C09A3Y0 <b>245 €</b>
 <p><b>FC BAT 1R V3V</b> Kit válvula de 3 vías para batería auxiliar 1R</p>	0,02 €	Cód.: 2C09A3Z0 <b>169 €</b>
 <p><b>FC BC H/V</b> Kit bandeja de recogida de condensados Para la instalación del kit de válvula de 3 vías</p>	-	Cód.: 2C09A3X0 <b>86 €</b>



**Diagrama de la unidad (expuesto)**



**Diagrama de la unidad (oculto)**

Para el sistema de dos tubos y serpentín de agua fría de cuatro tubos, las juntas de entrada y de salida del agua son G3/4. Para el serpentín de agua caliente de cuatro tubos, las juntas de entrada y de salida del agua son G1/2.

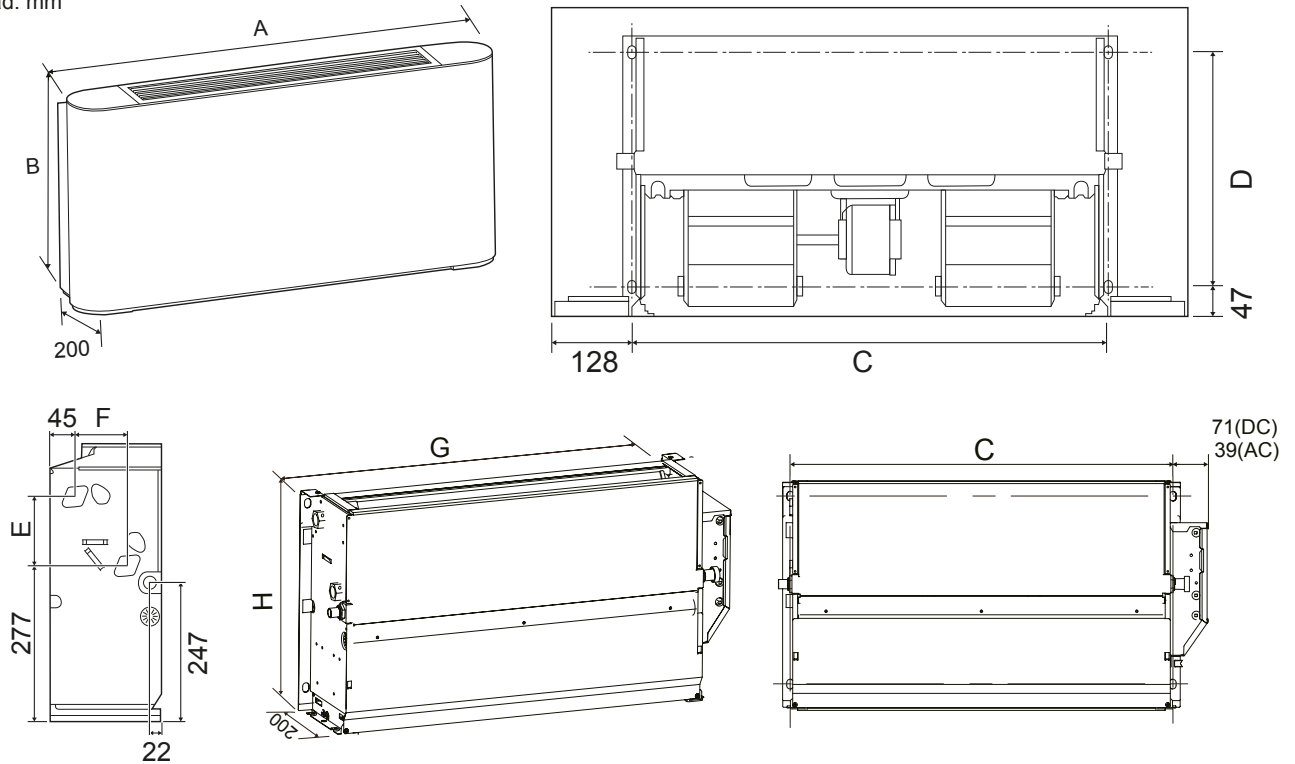
La carcasa de la unidad está fabricada en acero galvanizado; el filtro de aire está fabricado con fibra de nylon y el filtro de aire de aleación de aluminio se puede personalizar; el motor cuenta con protección interna contra sobrecalentamiento y protección contra sobrecorriente; se utiliza un ventilador centrífugo giratorio; se utiliza un material insonorizante similar a esponja; el intercambiador de calor con aletas está compuesto por un tubo de cobre y una lámina de aluminio, y la conexión del tubo del intercambiador de calor se puede cambiar en el sitio.

### Dimensiones

DC= I-VM ; I-VN

AC= 3V-VM ; 3V-VN

Unidad: mm



Unidad: mm

Modelo	150	250	350	500	700	800
A	790	1020	1240	1240	1360	1360
B	495	495	495	495	495	591
C	534	764	984	984	1104	1104
D	375	375	375	375	375	391
E	123	123	123	123	123	219
F	93	93	93	93	93	102
G	628	858	1078	1078	1198	1198
H	455	455	455	455	455	551

### Conexión de la tubería de líquido

**Sólo los profesionales pueden utilizar las tuberías de líquido.**

La tubería de desagüe debe estar en el lado contrario al de la caja de control eléctrico.

Conecte la unidad al sistema de agua mediante los conectores de entrada y de salida.

