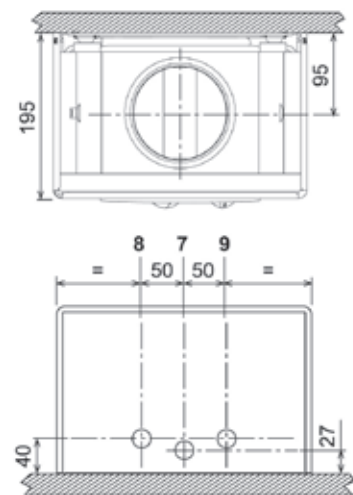
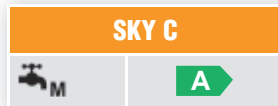


Scaldacqua murale a gas, tiraggio naturale camera aperta

Dimensioni



Modello	A	B	a4 Ø			
11 CB	295	210	110	8	7	9
14 CB	335	250	130			

DESCRIZIONE PER CAPITOLATO

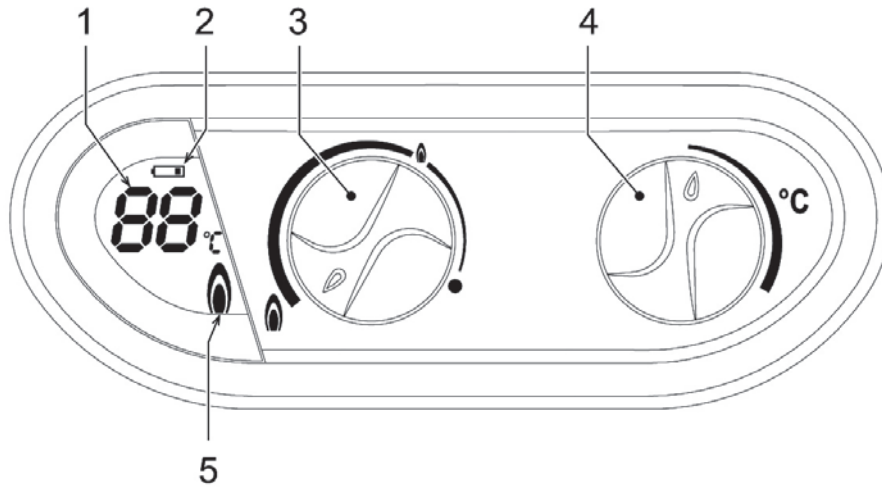
SKY C 11 B

Scaldacqua a gas conforme alle direttive ErP (2009/125/CE) per la progettazione eco-compatibile e labelling (2010/30/CE) sull'etichettatura (Efficienza energetica profilo XL Classe A) di tipo pensile, per produzione acqua calda istantanea per uso sanitario, con camera di combustione aperta ed espulsione fumi a tiraggio naturale. Funzionamento a Metano, GPL ed Aria Propanata (50% aria – 50% G31). Predisposto per l'abbinamento ad un sistema a pannelli solari con termostato in entrata dell'acqua calda sanitaria a 45° C. Idoneo per installazioni interne. Scambiatore a geometria compatta interamente in rame costituito da una batteria di 5 tubi alettati esternamente. Termostato di sicurezza tarato a 85° C e sensore di controllo set point sul tubo di uscita acqua calda. Display di interfaccia utente e comandi a manopole. Potenza utile con modulazione continua da 19,2 kW a 7,1 kW con produzione di ACS a Δt 25°C di 11 l/min. Regolazione temperatura sanitaria impostabile da 40°C a 65°C. Pressione di esercizio massima 10 bar. Grado di protezione elettrica IPX5D.

SKY C 14 B

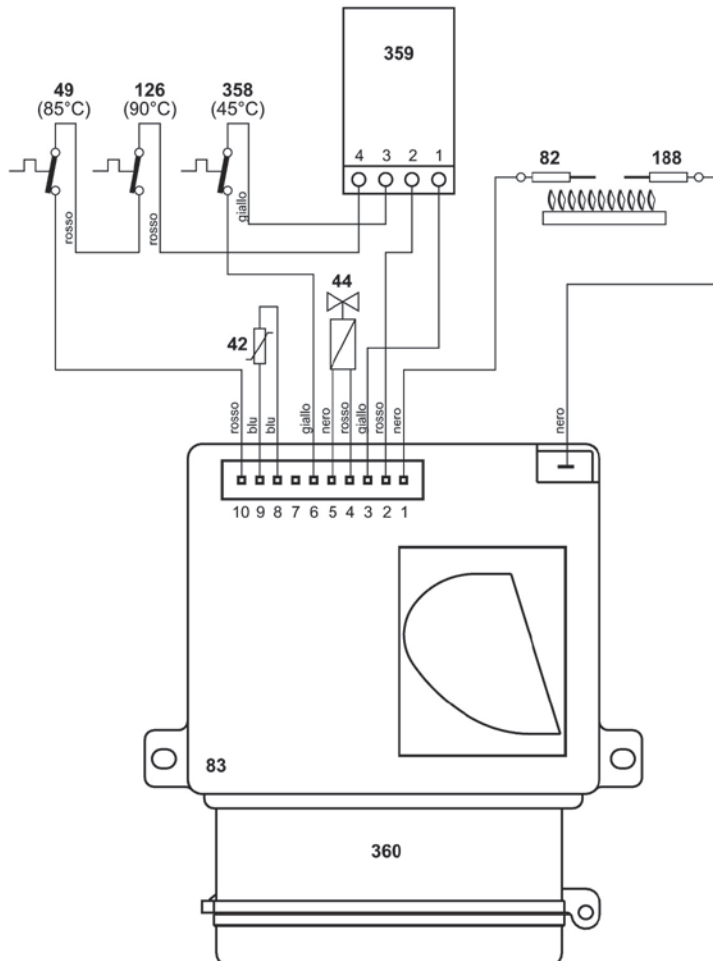
Scaldacqua a gas conforme alle direttive ErP (2009/125/CE) per la progettazione eco-compatibile e labelling (2010/30/CE) sull'etichettatura (Efficienza energetica profilo XL Classe A) di tipo pensile, per produzione acqua calda istantanea per uso sanitario, con camera di combustione aperta ed espulsione fumi a tiraggio naturale. Funzionamento a Metano, GPL ed Aria Propanata (50% aria – 50% G31). Predisposto per l'abbinamento ad un sistema a pannelli solari con termostato in entrata dell'acqua calda sanitaria a 45° C. Idoneo per installazioni interne. Scambiatore a geometria compatta interamente in rame costituito da una batteria di 5 tubi alettati esternamente. Termostato di sicurezza tarato a 85° C e sensore di controllo set point sul tubo di uscita acqua calda. Display di interfaccia utente e comandi a manopole. Potenza utile con modulazione continua da 23,9 kW a 8,8 kW con produzione di ACS a Δt 25°C di 13,7 l/min. Regolazione temperatura sanitaria impostabile da 40°C a 65°C. Pressione di esercizio massima 10 bar. Grado di protezione elettrica IPX5D.

PANNELLO COMANDI



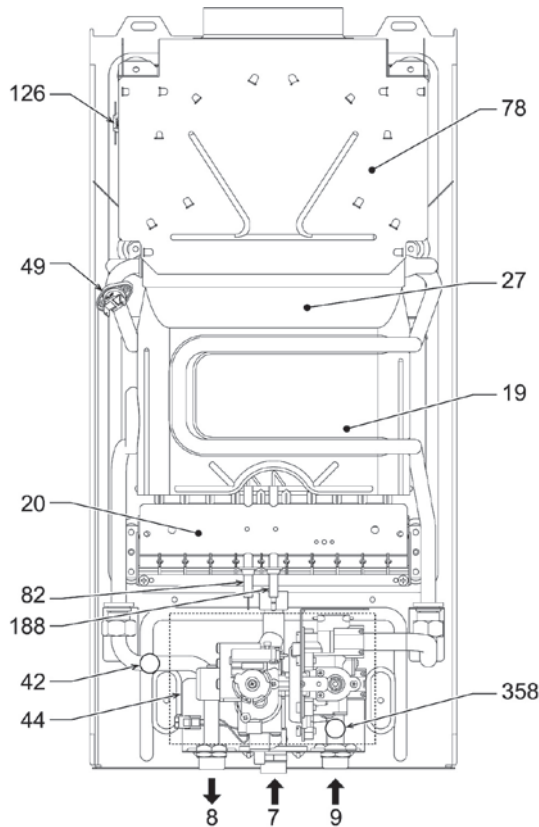
- 1 Visualizzazione temperatura acqua calda sanitaria
- 2 Segnalazione livello batterie
- 3 Regolazione potenza del bruciatore
- 4 Regolazione della temperatura
- 5 Simbolo fiamma

SCHEMA ELETTRICO



- 42 Sensore di temperatura sanitario
- 44 Valvola gas
- 49 Termostato sicurezza
- 78 Antirefouleur
- 82 Elettrodo di rilevazione
- 83 Centralina elettronica di comando
- 126 Termostato fumi a contatto
- 188 Elettrodo di accensione
- 358 Termostato Solare ingresso sanitario
- 359 Basetta Micro Switch
- 360 Vano batterie

VISTA GENERALE E COMPONENTI PRINCIPALI



- 7 Entrata gas
- 8 Uscita acqua sanitaria
- 9 Entrata acqua sanitaria
- 19 Camera combustione
- 20 Gruppo bruciatori
- 27 Scambiatore in rame
- 42 Sensore di temperatura sanitario
- 44 Valvola gas
- 49 Termostato sicurezza
- 78 Antirefouleur
- 82 Elettrodo di rilevazione
- 83 Centralina elettronica di comando
- 126 Termostato fumi a contatto
- 188 Elettrodo di accensione
- 358 Termostato Solare ingresso sanitario
- 359 Basetta Micro Switch
- 360 Vano batterie

DATI TECNICI

Dato	Unità	C 11 B	C 14 B	
Portata termica max	kW	21.7	26.9	(Q)
Portata termica min	kW	8.3	10.3	(Q)
Potenza Termica max	kW	19.2	23.9	
Potenza Termica min	kW	7.1	8.8	
Rendimento Pmax	%	88.5	88.7	
Ugelli bruciatore G20	n° x Ø	10 x 1.25	12 x 1.25	
Pressione gas alimentazione G20	mbar	20.0	20.0	
Portata gas max G20	m³/h	2.30	2.85	
Portata gas min G20	m³/h	0.88	1.10	
Ugelli bruciatore G30	n° x Ø	10 x 0.79	12 x 0.79	
Pressione gas alimentazione G30	mbar	29.0	29.0	
Portata gas max G30	kg/h	1.70	2.11	
Portata gas min G30	kg/h	0.65	0.80	
Ugelli bruciatore G31	n° x Ø	10 x 0.77	12 x 0.77	
Pressione gas alimentazione G31	mbar	37	37	
Portata gas max G31	kg/h	1.70	2.11	
Portata gas min G31	kg/h	0.65	0.80	
Pressione max esercizio	bar	10	10	(PMS)
Pressione min esercizio	bar	0.20	0.20	
Portata sanitaria Δt 25°C	l/min	11.0	13.7	
Portata sanitaria Δt 50°C	l/min	5.5	6.9	(D)
Grado protezione	IP	X5D	X5D	
Peso a vuoto	kg	11	12	
Tipo di apparecchio		B _{11BS}		
PIN CE		0461CL0984		

TABELLA DATI TECNICI REGOLAMENTI ErP

MODELLO		SKY C 11 B	
Tipo di apparecchio: Scaldacqua convenzionale			
Elemento	Simbolo	Unità	Valore
Profilo di carico dichiarato			M
Classe di efficienza energetica di riscaldamento dell'acqua			A
Consumo giornaliero di energia elettrica	Qelec	kWh	0,000
Consumo annuo di energia elettrica	AEC	kWh	0
Efficienza energetica di riscaldamento dell'acqua	η_{wh}	%	74,5
Consumo giornaliero di combustibile	Qfuel	kWh	8,447
Consumo annuo di combustibile	AFC	GJ	6
Impostazioni di temperatura termostato, quale commercializzato			MAX
Livello della potenza sonora all'interno	LWA	dB	59
Emissioni di ossidi d'azoto	NOx	mg/kWh	170

ETICHETTA ErP

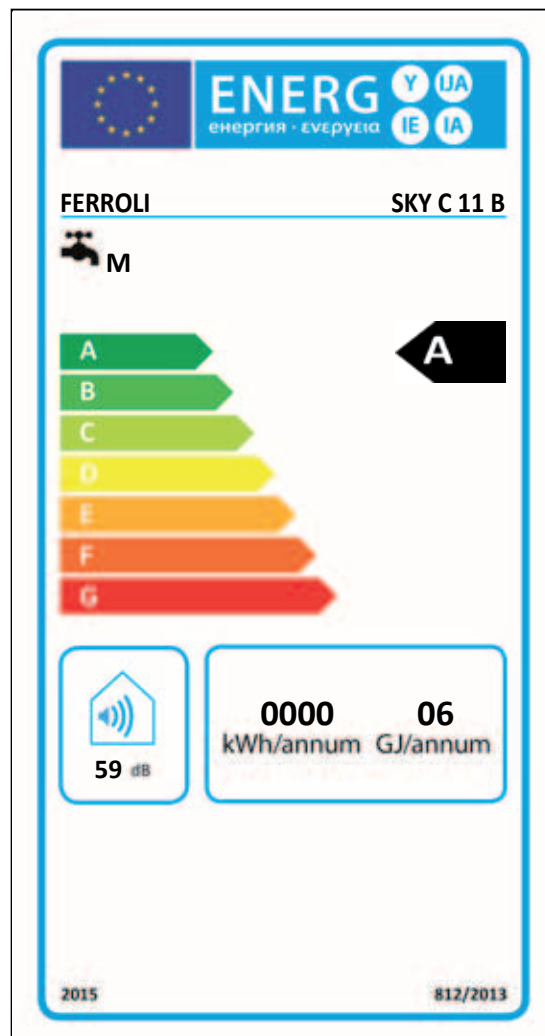


TABELLA DATI TECNICI REGOLAMENTI ErP

MODELLO

SKY C 14 B

Tipo di apparecchio: Scaldacqua convenzionale

Elemento	Simbolo	Unità	Valore
Profilo di carico dichiarato			M
Classe di efficienza energetica di riscaldamento dell'acqua			A
Consumo giornaliero di energia elettrica	Qelec	kWh	0,000
Consumo annuo di energia elettrica	AEC	kWh	0
Efficienza energetica di riscaldamento dell'acqua	η_{wh}	%	72,1
Consumo giornaliero di combustibile	Qfuel	kWh	8,778
Consumo annuo di combustibile	AFC	GJ	6
Impostazioni di temperatura termostato, quale commercializzato			MAX
Livello della potenza sonora all'interno	LWA	dB	59
Emissioni di ossidi d'azoto	NOx	mg/kWh	1192

ETICHETTA ErP

