

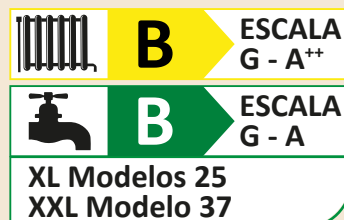
# ATLAS

## D eco SI UNIT

Grupo térmico digital de hierro fundido  
a gasoleo para calefacción  
y ACS instantánea



**Panel de mandos digital:  
Mayor precisión y control**



**LOW NOx**

- **Alta eficiencia energética**
- **Funcionamiento silencioso**
- **Gran producción de A.C.S. ( $\Delta T$  25°C): 21,2 l/min.**  
(en modelo 37)

# ATLAS D eco SI UNIT

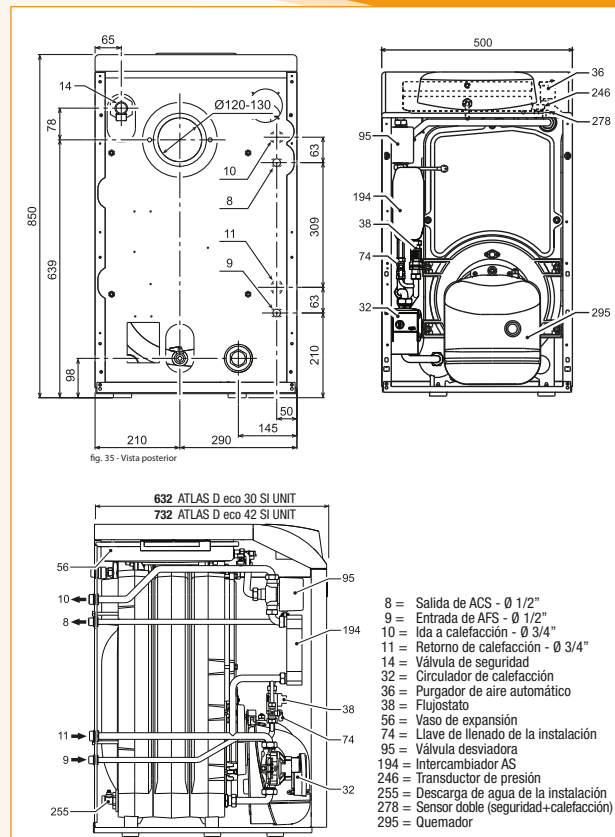
Grupo térmico digital de hierro fundido a gasóleo para calefacción y ACS instantánea

## OTRAS PRESTACIONES

- Gama disponible en 25 y 37 kW.
- Con intercambiador de placas y válvula de 3 vías con prioridad en A.C.S.
- Incorpora quemador de gasóleo FERROLI SUN G.

## PANEL DE MANDOS DIGITAL

- Presión del circuito
- Tª de calefacción y A.C.S.
- Indicación de posibles bloqueos de caldera, etc



## DATOS TÉCNICOS D eco SI UNIT

DATOS TÉCNICOS D eco SI UNIT			30	42
Potencia nominal útil		(kW)	25	37
		(kcal/h)	21.500	31.820
Rendimiento útil (sobre P.C.I.)	100% Pot. Máx	%	93,93	94,04
	30% Pot. Máx	%	98,19	97,45
Clasificación energética	Calefacción	Escala G - A++	<b>B</b>	<b>B</b>
	A.C.S.	Escala G - A	<b>B</b> / XL	<b>B</b> / XXL
Producción A.C.S. con ΔT 25°C		l/min	14,3	21,2
Número elementos		(litros)	3	4
Volumen vaso expansión calefacción		(litros)	8	10
Contenido agua caldera		bar	20	24
Presión de trabajo		Ø (pulg.)	6	6
Conexiones	a1 Ida instalación	Ø (pulg.)	3/4"	3/4"
	a2 Retorno calefacción	Ø (pulg.)	3/4"	3/4"
	a3 Vaciado caldera	Ø (mm)	1/2"	1/2"
	Salida gases quemados	Ø (pulg.)	130	130
	a5 Entrada agua fría red	Ø (pulg.)	1/2"	1/2"
	a6 Salida agua caliente	(Kg)	1/2"	1/2"
Peso en vacío			160	200
Código			0LHC3YWA	0LHC4YWA

CAL179/18

Síguenos en



Centro de Atención al DISTRIBUIDOR  
madrid@ferroli.es  
**902 400 113**

**Ferrolí**  
Centro de Atención PROFESIONAL  
profesional@ferroli.es  
**902 48 10 10**

**Ferrolí**  
Centro de atención y recepción de avisos  
usuario@ferroli.es  
**902 197 397**

ISO 9001  
BUREAU VERITAS  
Certification



**Ferrolí**

MÁS INFORMACIÓN : [www.ferroli.com](http://www.ferroli.com) - Tfno.: 91 661 23 04 - [marketing@ferroli.es](mailto:marketing@ferroli.es)