

OPERA GENERATORE TERMICO A CONDENSAZIONE A GRANDE VOLUME D'ACQUA

ERP

SYSTEM
scala G - A⁺



> PUNTI DI FORZA:

- **Modulo termico** a condensazione ad alta potenza a **grande contenuto d'acqua**, progettato per installazioni singole o in batteria, in combinazione con una completa gamma di accessori idro, gas e fumi, fino a 960 kW
- Accessori idraulici, gas e fumi per l'installazione di batterie, **certificate INAIL**, da 2 e 3 moduli
- Scambiatore a tubi di fumo, in **acciaio inox AISI 316 L**, a sviluppo verticale, dalla sezione elicoidale, disposto perpendicolarmente alla camera fumi
- Gruppo di combustione a premiscelazione completa con bruciatore in fibra metallica a combustione frontale, a bassissime emissioni (**CLASSE 6 secondo EN 15502-1**). I moduli possono funzionare sia a Metano che a GPL
- La camera di combustione ha un ingombro verticale estremamente contenuto in modo che lo scambio acqua/fumi possa avvenire sull'intera estensione dello scambiatore
- **Sistemi di protezione del generatore:** Doppio sensore (mandata e ritorno) impianto per il funzionamento a **ΔT costante** (regolabile fino a 60°C) / Sensore di sicurezza fumi / Pressostato acqua con soglia minima a 0,8 bar
- Circuito Aria / Fumi con aspirazione sul luogo di installazione e **valvola clapet di non ritorno integrata sul gruppo di aspirazione** per poter dimensionare il collettore fumi in pressione
- Pannello di controllo protetto da uno sportello integrato nella mantellatura con **chiusura a chiave**
- **Quattro robuste ruote flottanti** montate di serie per agevolare lo scarico e la mobilità in centrale termica. Piedini regolabili per il posizionamento

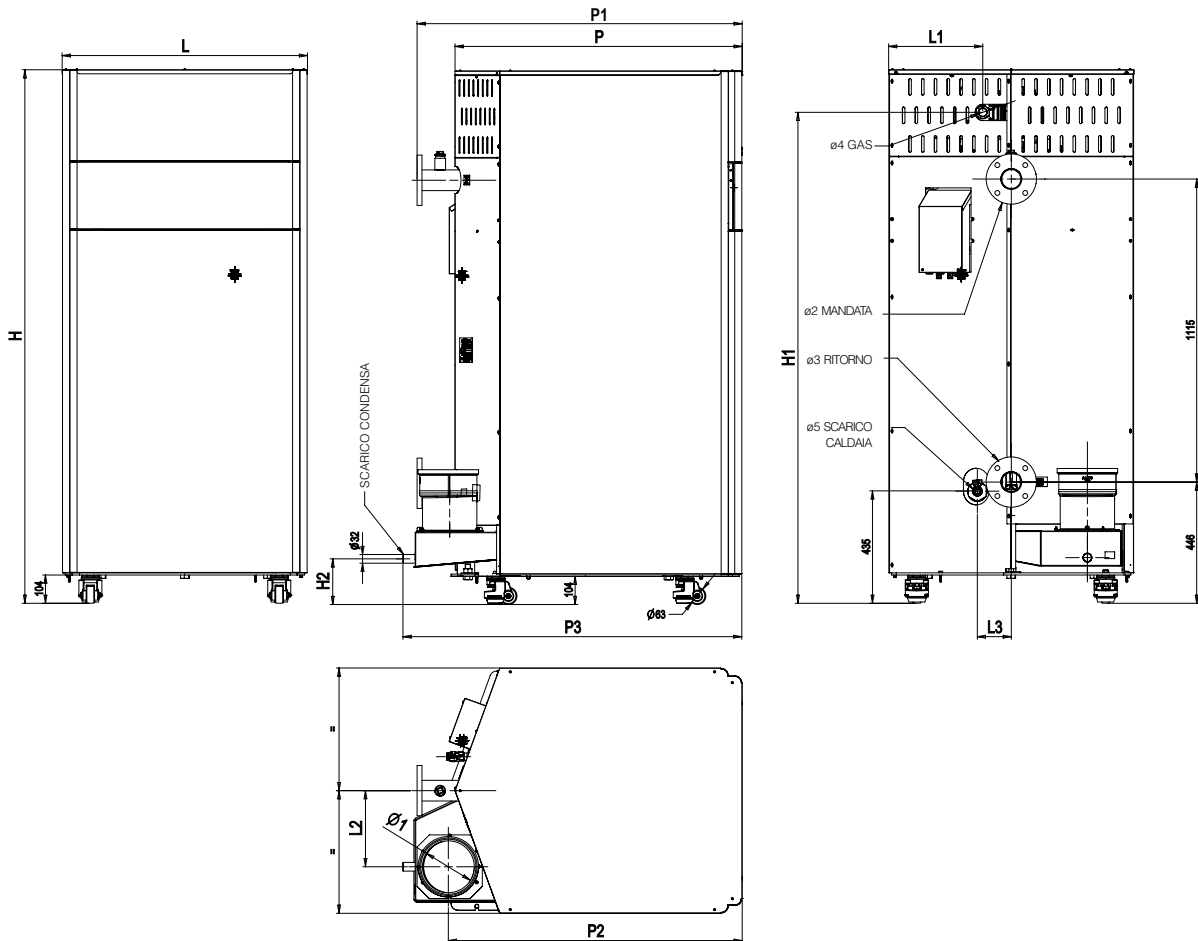
> VANTAGGI DI OPERA:

- Raggiunge un'efficienza stagionale del riscaldamento d'ambiente tra le più alte della sua categoria: **η_s 94%**
- **A⁺ SYSTEM**: in abbinamento al comando remoto modulante e alla sonda esterna (opzionali) raggiunge la **classe di efficienza superiore A⁺** (scala da G ad A⁺)
- Il **grande volume d'acqua** del generatore consente di collegare la caldaia all'impianto senza il bisogno di organi di separazione e consente un **Δt di progetto elevatissimo**
- Gestione dei moduli in batteria con sistema **MASTER / SLAVE auto-configurante**
- Impostazione dell'**accensione e spegnimento dei generatori** (che possono essere accesi e spenti in modo **sequenziale** o lavorare contemporaneamente in **parallelo**) tramite il pannello di controllo del generatore MASTER
- L'elettronica a bordo macchina può gestire un impianto termico a **due zone dirette o una zona diretta e l'accumulo sanitario**
- Generatore certificato **RANGE RATED** per adeguare la potenza generata al fabbisogno dell'impianto aumentando l'efficienza del sistema e preservando la meccanica della macchina
- I moduli possono essere controllati e condotti da remoto: Regolazione della potenza o della temperatura con il **segnale 0 - 10V** / Segnalazione allarme di blocco per sicurezza e ripristino funzionamento / Protocolli di comunicazione parametrizzabili **OPENTHERM (OT) e MODBUS**
- Controllo elettronico della combustione a microprocessore permette la **modulazione di 1/5 sul singolo generatore e dell'1/15 per la configurazione massima** (3 moduli da 320 in batteria)
- La garanzia convenzionale del generatore OPERA viene estesa a fino 5 anni per installazioni in abbinamento ad uno scambiatore di calore a piastre Ferrol della serie PHE e SHE di disaccoppiamento lato impianto e con la stipula di un contratto di manutenzione programmata "FORMULA EXTRA GARANZIA 5 ANNI" con un Servizio di Assistenza Autorizzato Ferrol nel rispetto delle normative tecniche e delle eventuali ulteriori prescrizioni riportate nel libretto di installazione, uso e manutenzione



MODELLO			70	125	160	220	320
Classe ERP		(Classe G - A ⁺)	A	-	-	-	-
Portata termica riscaldamento	Max / Min	kW	65,5 / 14,0	116,0 / 23,0	150,0 / 41,0	207,0 / 41,0	299,0 / 62,0
Potenza termica (80°C / 60°C)	Max / Min	kW	64,4 / 13,7	114,0 / 22,5	147,0 / 40,2	204,0 / 40,2	294,5 / 60,8
Potenza termica (50°C / 30°C)	Max / Min	kW	69,9 / 15,0	125,0 / 24,8	160,0 / 44,2	220,0 / 44,2	320,0 / 66,8
Rendimento (80°C / 60°C)	PMax / PMin	%	98,3 / 98,0	98,3 / 98,0	98,4 / 98,0	98,5 / 98,0	98,5 / 98,0
Rendimento (50°C / 30°C)	PMax / PMin	%	106,8 / 107,7	106,8 / 107,7	106,8 / 107,7	106,8 / 107,7	106,8 / 107,7
Rendimento	Carico ridotto 30%	%	109,6	109,6	109,5	109,6	109,6
Classe di emissioni NOx			6	6	6	6	6
CO (o ₂ = 0%) ponderato		mg / kWh	5,5	6	3	8	20
NOx (o ₂ = 0%) ponderato		mg / kWh	18	17	22	22	20
Pressione max di esercizio	Max / Min	bar	6 / 0,5	6 / 0,5	6 / 0,5	6 / 0,5	6 / 0,5
Contenuto d'acqua del generatore		litri	160	265	380	380	530
Peso a vuoto		Kg	180	280	400	400	500
CODICE	METANO		ORBMA4AWA	ORBMA7AWA	ORBMA8AWA	ORBMAA4AWA	ORBMDAWA

VISTE E DIMENSIONI



> ATTACCHI IDRAULICI, GAS E USCITE FUMI

MODELLO	70	125	160 - 220	320
Ø 1 Uscita fumi Ø (mm)	80	100	160	200
Ø 2 Mandata impianto	1' 1/4	1' 1/4	2'	DN 65
Ø 3 Ritorno Impianto	1' 1/4	1' 1/4	2'	DN 65
Ø 4 Ingresso gas	3/4'	1'	1'	1'
Ø 5 Scarico caldaia	3/4'	3/4'	3/4'	3/4'

> QUOTE E DIMENSIONI

VOCI	L	L1	L2	L3	H	H1	H2	P	P1	P2	P3
OPERA 70	540	305	160	100	1885	1800	200	680	765	685	785
OPERA 125	660	385	210	100	1905	1810	195	800	895	815	935
OPERA 160 - 220	780	295	240	125	1935	1770	185	925	1055	955	1105
OPERA 320	900	345	280	125	1965	1810	170	1055	1200	1080	1250

> ACCESSORI A RICHIESTA PER INSTALLAZIONI SINGOLE

DESCRIZIONE	CODICE	
 tronchetto INAIL (completo di apparecchiature)	DN50	042056X0
	DN65	042057X0
	DN100	042058X0
 valvola a farfalla motorizzata, DN 50 alimentata 230V - 50Hz per modello 70 e 125	052000X0	
	valvola a farfalla motorizzata, DN 65 alimentata 230V - 50Hz per modello 160, 220 e 320	052001X0
 sonda esterna	013018X0	
 sensore aggiuntivo per bollitore e/o mandata impianto per configurazioni in cascata con e senza separatore idraulico	cavo 2 mt	1KWMA11W
	cavo 5 mt	043005X0

DESCRIZIONE	CODICE	
 tubo fumo M/F in PPS lunghezza 500 mm	100 mm	041072X0
	160 mm	041074X0
	200 mm	041076X0
 tubo fumo M/F in PPS lunghezza 1000 mm	100 mm	041073X0
	160 mm	041018X0
	200 mm	041062X0
 curva 90° M/F in PPS	100mm	041077X0
	160 mm	041015X0
	200 mm	041060X0
 neutralizzatori (vedi capitolo neutralizzatori di condensa per caldaie a condensazione)		
 Termoregolazioni - Trattamento acqua - Piastre al capitolo COMPLEMENTI DI IMPIANTO e TRATTAMENTO ACQUA		

OPERA INSTALLAZIONE IN BATTERIA



È possibile collegare in cascata da un minimo di due generatori da 70 kW fino ad un massimo di tre generatori da 320 kW, nelle combinazioni riportate in tabella.

Ferrolì ha ottenuto da parte dell'INAIL la certificazione attestante l'equivalenza ad un generatore unico per 16 tipologie di installazioni modulari, composte da due o tre generatori, per le quali garantisce il corretto funzionamento e la fornitura di tutti gli accessori necessari.

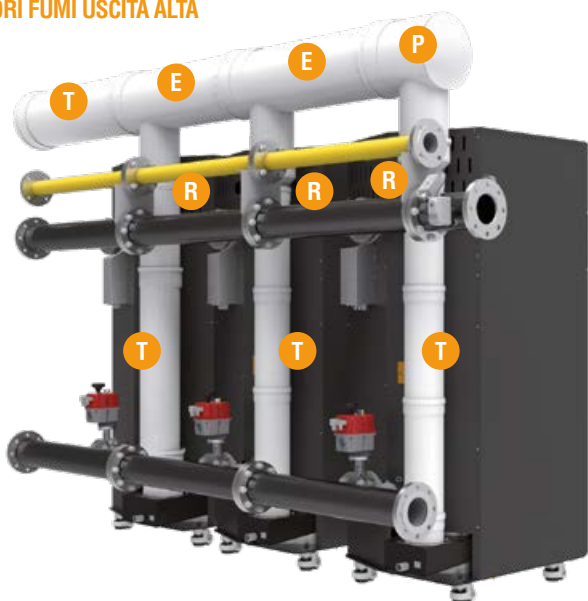
Ogni particolare della gamma OPERA è stato pensato per facilitare le installazioni in cascata.

- Gli attacchi idraulici sono stati posizionati alle stesse altezze in modo da favorirne il collegamento ai collettori di mandata e ritorno dell'impianto.
- L'uscita fumi a satellite rispetto al corpo del generatore e la serranda anti riflusso posizionata direttamente sul ventilatore facilitano il dimensionamento e la realizzazione del collettore fumi (in pressione).
- Abbinata ad una serie completa di accessori per più combinazioni in batteria da due o tre generatori, fino al raggiungimento di una potenza massima di 960 kW.
- L'elettronica montata di serie è stata progettata per poter gestire autonomamente le dinamiche di più generatori in cascata, con la logica del MASTER-SLAVE, fino ad un massimo di 6.
- Tramite la parametrizzazione della scheda del MASTER di cascata, è possibile impostare la sequenza di accensione e spegnimento dei vari moduli e la rotazione della sequenza di accensione in modo da ripartire il numero di ore di funzionamento uniformemente.

PORTATA TERMICA	POTENZA TERMICA		MODULAZIONE BATTERIA Pmin/Pmax 50/30°C	NR. MODULI	COMBINAZIONE MODELLI		
	80/60°C	50/30°C			1	2	3
kW	kW	kW	kW				
131,0	128,8	139,8	15,0/139,8	2	70	70	-
181,5	178,4	194,9	15,0/194,9	2	70	125	-
232,0	228,0	250,0	24,8/250,0	2	125	125	-
247,0	242,8	264,8	15,0/264,8	3	70	70	125
297,5	292,4	319,9	15,0/319,9	3	70	125	125
323,0	318,0	345,0	24,8/345,0	2	125	220	-
348,0	342,0	375,0	24,8/375,0	3	125	125	125
414,0	408,0	440,0	44,2/440,0	2	220	220	-
439,0	432,0	470,0	24,8/470,0	3	125	125	220
506,0	498,5	540,0	44,2/540,0	2	-	220	320
530,0	522,0	565,0	24,8/565,0	3	125	220	220
598,0	589,0	640,0	66,8/640,0	2	320	320	-
621,0	612,0	660,0	44,2/660,0	3	220	220	220
713,0	702,5	760,0	44,2/760,0	3	220	220	320
805,0	793,0	860,0	44,2/860,0	3	220	320	320
897,0	883,5	960,0	66,8/960,0	3	320	320	320

Nota: per altre configurazioni non indicate in tabella l'Azienda non fornisce gli accessori

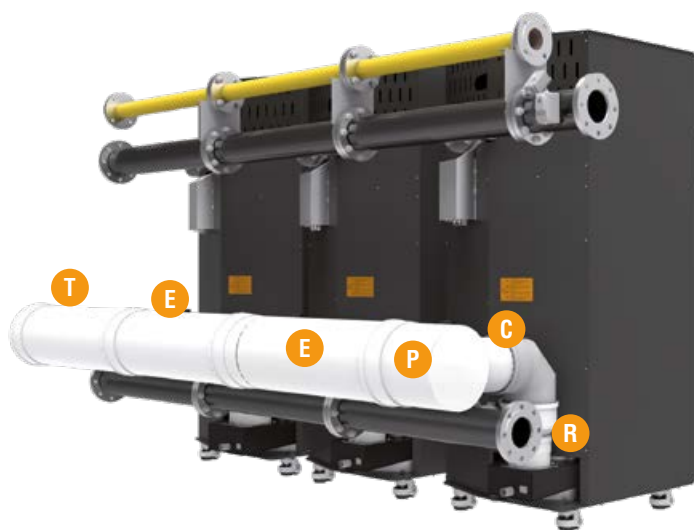
COLLETTORI FUMI USCITA ALTA



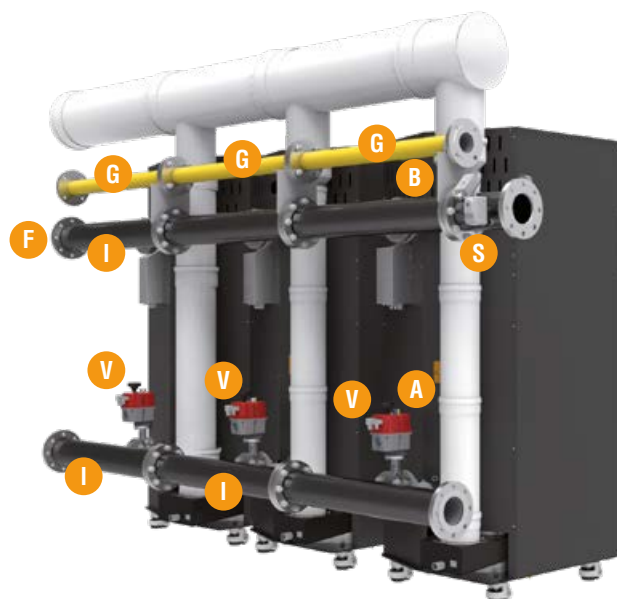
COLLETTORI FUMI USCITA MEDIA



COLLETTORI FUMI USCITA BASSA



COLLETTORI MANDATA/RITORNO IMPIANTO E LINEA GAS



> ACCESSORI A RICHIESTA PER INSTALLAZIONI IN BATTERIA

DESCRIZIONE	CODICE	
 troncchetto INAIL (completo di apparecchiature)	DN50	042056X0
	DN65	042057X0
	DN100	042058X0
 valvola a farfalla motorizzata, DN 50 alimentata 230V - 50Hz per modello 70 e 125	052000X0	
	valvola a farfalla motorizzata, DN 65 alimentata 230V - 50Hz per modello 160, 220 e 320	052001X0
 Termoregolazioni - Trattamento acqua - Piastre al capitolo COMPONENTI DI IMPIANTO e TRATTAMENTO ACQUA		

DESCRIZIONE	CODICE	
 sonda esterna	013018X0	
 sensore aggiuntivo per bollitore e/o mandata impianto per configurazioni in cascata con e senza separatore idraulico	cavo 2 mt	1KWMA11W
	cavo 5 mt	043005X0
 neutralizzatori (vedi capitolo neutralizzatori di condensa per caldaie a condensazione)		

ACCESSORI IDRAULICI E GAS
NECESSARI PER LA CORRETTA INSTALLAZIONE DEI GENERATORI OPERA IN BATTERIA

PORTATA TERMICA kW	MODULI OPERA			COLLETTORE	G	G	G	I	I	I	F	F	F	B	B	A	A	A			
					Collettore gas 1" 1/2 - 1"	Collettore gas 2" - 1"	Collettore gas 2" 1/2 - 1"	Collettore idraulico DN50 - 2"	Collettore idraulico DN65 - 2"	Collettore idraulico DN100 - DN65	Kit flange DN50	Kit flange DN65	Kit flange DN100	Bocchettone F-F 1"1/4	Bocchettone F-F 2"	Nipplo riduzione 2" - 1"1/2 M-F	Flangia DN50 - manico 1"1/4	Flangia DN65 - manico 2"			
					042.050X0	042.051X0	042.052X0	042.053X0	042.054X0	042.055X0	042.059X0	042.060X0	042.061X0	042.062X0	042.063X0	042.064X0	042.065X0	042.066X0			
	1	2	3																		
					nr.	nr.	nr.	nr.	nr.	nr.	nr.	nr.	nr.	nr.	nr.	nr.	nr.	nr.	nr.		
131,0	70	70	-	Gas	2																
				Mandata				2			1			2							
				Ritorno				2			1								4		
181,5	70	125	-	Gas	2																
				Mandata				2			1		2								
				Ritorno				2			1								4		
232,0	125	125	-	Gas	2																
				Mandata				2			1		2								
				Ritorno				2			1									4	
247,0	70	70	125	Gas	3																
				Mandata				3			1		3								
				Ritorno				3			1									6	
297,0	70	125	125	Gas	3																
				Mandata				3			1		3								
				Ritorno				3			1									6	
323,0	125	220	-	Gas	2																
				Mandata					2			1		2	1						
				Ritorno					2			1			1			4			
348,0	125	125	125	Gas	3																
				Mandata					3			1		3	3						
				Ritorno					3			1			3			6			
414,0	220	220	-	Gas	2																
				Mandata					2			1		2							
				Ritorno					2			1								4	
439,0	125	125	220	Gas	3																
				Mandata					3			1		3	2						
				Ritorno					3			1			2					6	
506,0	220	320	-	Gas		2						1									
				Mandata						2			1							1	
				Ritorno						2			1								1
530,0	125	220	220	Gas	3																
				Mandata					3			1		3	1						
				Ritorno					3			1			1					6	
598,0	320	320	-	Gas			2					1									
				Mandata						2			1								
				Ritorno						2			1								
621,0	220	220	220	Gas		3						1									
				Mandata						3			1								3
				Ritorno						3			1								3
713,0	320	220	220	Gas			3					1									
				Mandata						3			1								2
				Ritorno						3			1								2
805,0	320	320	220	Gas			3					1									
				Mandata						3			1								1
				Ritorno						3			1								1
897,0	320	320	320	Gas			3					1									
				Mandata						3			1								1
				Ritorno						3			1								1

ACCESSORI FUMI
NECESSARI PER LA CORRETTA INSTALLAZIONE DEI GENERATORI OPERA IN BATTERIA

PORTATA TERMICA kW	MODULI OPERA			ESPULSIONE FUMI	P	P	P	E	E	E	T	T	T	T	T	T	C	C	C	R	R	R		
					Collettore fumo di partenza F 300 mm	Collettore fumo di partenza F 200 mm	Collettore fumo di partenza F 160 mm	Collettore fumo F 300 mm	Collettore fumo F 200 mm	Collettore fumo F 160 mm	Tubo f 200 M-F L 1000 mm PPS	Tubo f 200 M-F L 500 mm PPS	Tubo f 160 M-F L 1000 mm PPS	Tubo f 160 M-F L 500 mm PPS	Tubo f 100 M-F L 1000 mm PPS	Tubo f 100 M-F L 500 mm PPS	Curva 90° F 200 M-F PPS	Curva 90° F 160 M-F PPS	Curva 90° F 100 M-F PPS	Riduzione F 160-200 mm M-F PPS	Riduzione F 100-160 mm M-F PPS	Riduzione F 80-100 mm M-F PPS		
	nr.				nr.	nr.	nr.	nr.	nr.	nr.	nr.	nr.	nr.	nr.	nr.	nr.	nr.	nr.	nr.	nr.	nr.	nr.	nr.	
	1	2	3		nr.	nr.	nr.	nr.	nr.	nr.	nr.	nr.	nr.	nr.	nr.	nr.	nr.	nr.	nr.	nr.	nr.	nr.	nr.	
131,0	70	70	-	Bassa			1			1									2			2		
				Media			1			1					2	2				2			2	
				Alta			1			1						2	2							2
181,5	70	125	-	Bassa			1			1									2			1		
				Media			1			1						2	2				2			1
				Alta			1			1							2	2						
232,0	125	125	-	Bassa			1			1									2					
				Media			1			1						2	2				2			
				Alta			1			1							2	2						
247,0	70	70	125	Bassa			1			2									3				2	
				Media			1			2						3	3			3				2
				Alta			1			2							3	3						
297,0	70	125	125	Bassa			1			2									3				1	
				Media			1			2						3	3			3				1
				Alta			1			2							3	3						
323,0	125	220	-	Bassa	1				1										2				1	
				Media	1				1				1	2	1	1			2					1
				Alta	1				1					1	2	1	1							
348,0	125	125	125	Bassa	1				2										3				3	
				Media	1				2							3	3			3				3
				Alta	1				2								3	3						
414,0	220	220	-	Bassa	1				1										2					
				Media	1				1					2	2				2					
				Alta	1				1						2	2								
439,0	125	125	220	Bassa	1				2										3				2	
				Media	1				2						1	2	2	2		3				2
				Alta	1				2						1	2	2	2						
506,0	220	320	-	Bassa	1				1										2				1	
				Media	1				1			1	1			3			2					1
				Alta	1				1				1	1			3							
530,0	125	220	220	Bassa			1			2									3				1	
				Media			1			2						2	4	1	1		3			1
				Alta			1			2						2	4	1	1					
598,0	320	320	-	Bassa	1				1										2					
				Media	1				1			2	2						2					
				Alta	1				1			2	2											
621,0	220	220	220	Bassa	1				2										3				3	
				Media	1				2								9			3				3
				Alta	1				2								9							
713,0	320	220	220	Bassa	1				2										3				2	
				Media	1				2			1	1				6			3				2
				Alta	1				2			1	1				6							
805,0	320	320	220	Bassa	1				2										3				1	
				Media	1				2			2	2				3			3				1
				Alta	1				2			2	2				3							
897,0	320	320	320	Bassa	1				2										3					
				Media	1				2			3	3							3				
				Alta	1				2			3	3											