

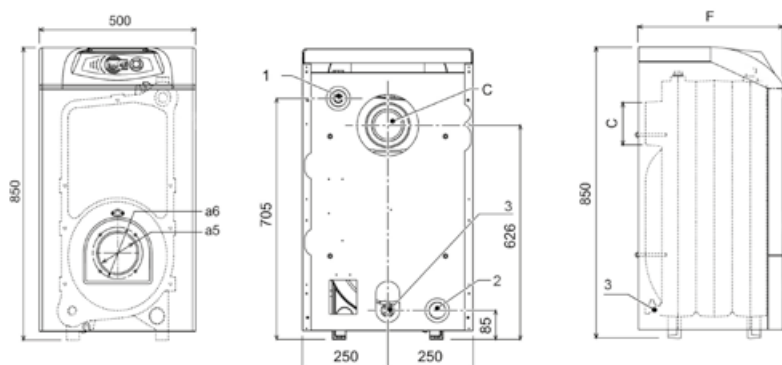
# ATLAS D CALDAIE A BASAMENTO IN GHISA, PER GASOLIO

ERP



## > PUNTI DI FORZA:

- **Apparecchio di riscaldamento** predisposto per funzionare con bruciatori ad aria soffiata aventi assorbimento elettrico  $\leq 180$  W per modelli 25-37 e  $\leq 200$  W per modelli 50-63-75 oppure per la sostituzione con apparecchi identici secondo norme vigenti
- **Corpo in ghisa**, ad elementi preassemblati con biconi e tiranti in acciaio, del tipo a **tre giri di fumo** con camera di combustione completamente bagnata
- **L'elettronica di serie** può gestire il circolatore impianto di riscaldamento, il cronocomando remoto o termostato ambiente, la sonda esterna per il funzionamento in temperatura scorrevole, il circolatore (valvola a 3 vie) e sonda bollitore per produzione ACS con accumulo esterno
- **Comandi a tasti** ed interfaccia **display LCD**



## > LEGENDA

- 1 Mandata impianto 1" 1/2"
- 2 Ritorno impianto 1" 1/2"
- 3 Rubinetto di scarico impianto di riscaldamento
- a5 Foro bruciatore
- a6 Attacco bruciatore
- C Uscita fumi

MODELLO	C ø mm	F mm	a5 ø mm	a6 ø mm
ATLAS D 25	120 ÷ 130	400	115	150
ATLAS D 37	120 ÷ 130	500	115	150
ATLAS D 50	120 ÷ 130	600	115	150
ATLAS D 63	120 ÷ 130	700	115	150
ATLAS D 75	120 ÷ 130	800	115	150



MODELLO		25	37	50	63	75
Classe ERP *	(Classe G - A+)	<b>B</b>	<b>B</b>	<b>B</b>	<b>B</b>	-
Portata Termica	kW	28,3	41,9	56,6	71,3	84,6
Potenza termica max	kW	25,0	37,0	50,0	63,0	75,0
Rendimento a Pmax (80/60°C)	%	88,2	88,3	88,4	88,4	88,7
Rendimento 30% Pmax	%	92,2	91,7	91,4	91,0	90,5
Perdita di carico lato fumi	mbar	0,1	0,4	0,4	0,5	0,6
Pressione di esercizio min/max	bar	0,8 / 6	0,8 / 6	0,8 / 6	0,8 / 6	0,8 / 6
Elementi	N°	3	4	5	6	7
Peso a voto	Kg	127	166	205	244	283
<b>CODICE</b>		<b>OIHJ3PWA</b>	<b>OIHJ4PWA</b>	<b>OIHJ5PWA</b>	<b>OIHJ6PWA</b>	<b>OIHJ7PWA</b>

\* La classe ErP è certificata se le caldaie vengono abbinate a bruciatori di gasolio con assorbimento elettrici  $\leq 180$  W per i modelli ATLAS D 25 - 37 e  $\leq 200$  W per i modelli ATLAS D 50 - 63 - 75

## > ACCESSORI

CODICE	DESCRIZIONE
1KWMA11W	SENSORE BOLLITORE AGGIUNTIVO 2 METRI
043005X0	SENSORE BOLLITORE AGGIUNTIVO 5 METRI
013017X0	KIT PER LA GESTIONE CON TERMOSTATO (non fornito) DI UN BOLLITORE SANITARIO (per caldaie solo riscaldamento)
013018X0	SONDA ESTERNA

NOTA:  
PER TERMOREGOLAZIONI /  
PIASTRE / TRATTAMENTO ACQUA  
/ DEFANGATORE VEDI CAPITOLO  
COMPLEMENTI D'IMPIANTO E  
TRATTAMENTO ACQUA