



LES MODÈLES 152-399 N SONT DES PRODUITS DESTINÉS EXCLUSIVEMENT AUX PROCESSUS INDUSTRIELS

Générateur pressurisé en acier, à équiper d'un brûleur pulsé fioul ou gaz.
Corps de chauffe FERROLI acier **triple parcours**, flamme passante, constitué d'un tube pour le passage du 2ème parcours de fumées et d'un faisceau tubulaire pour le 3ème.

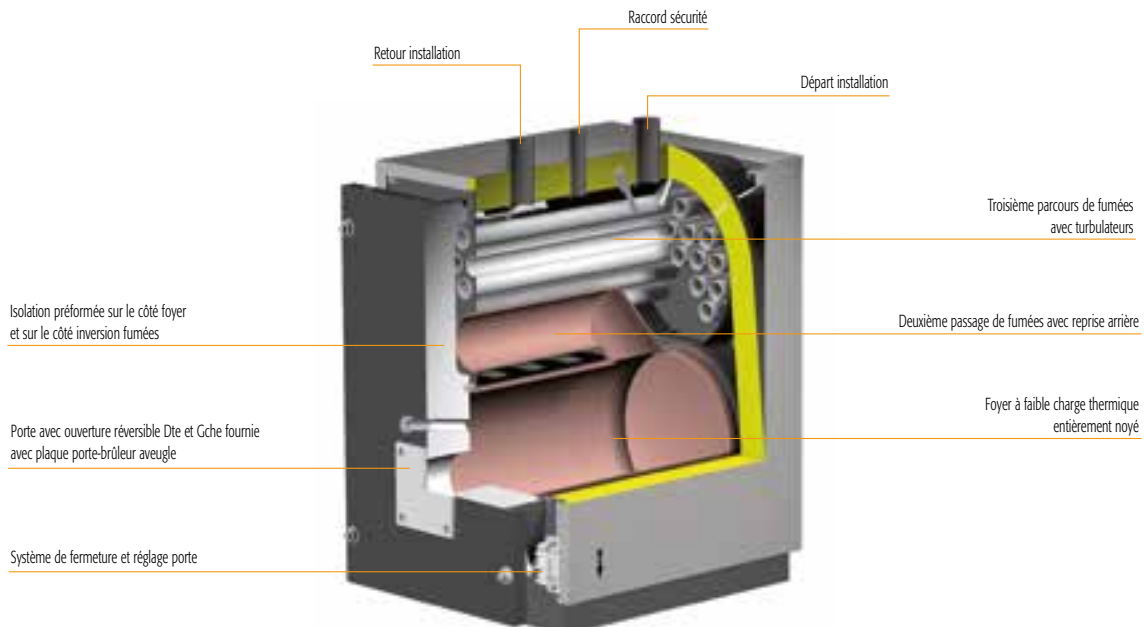
Rendement : **96.2 % sur PCI.**

Equipements:

- Porte avec ouverture réversible (droite et gauche), plaque porte-brûleur aveugle.
- Chambre de combustion noyée à dilatation libre avec charge thermique volumétrique inférieure à 1,1 MW/m³ pour garantir des taux d'émissions d'oxydes d'azote inférieurs à 80 mg/kW/h, avec des brûleurs adaptés.
- Raccords filetés jusqu'à la puissance de 240 kW et bridés avec contre-bridés pour puissances supérieures.
- Calorifugeage sur toutes les parties de la chaudière en laine minérale d'une épaisseur de 80 mm enveloppant tout le faisceau tubulaire.
- Peut être combiné avec un système passif de récupération des fumées (Eco-prex) en acier inox AISI 304 ou 316 (en option pour le fonctionnement au gaz uniquement); augmente le rendement de 2 à 4%.

CARACTÉRISTIQUES TECHNIQUES

TP3 LN		65	92	107	152	190	240	320	399	500	600	720	820	940	1060	1250	1480	1890	2360	2800	3200
PUISSANCES																					
- Puissance utile (min)	kW	46	60	70	100	137	160	196	260	341	390	468	533	611	689	813	962	1229	1535	1820	2080
- Puissance utile (max)	kW	70	92	107	152	190	240	320	399	500	600	720	820	940	1060	1250	1480	1890	2360	2800	3200
EFFICACITÉ ÉNERGETIQUE																					
- Rendement T° retour 60 °C Δt 15°C	%	94.5	94.6	94.6	94.7	94.6	94.9	95.3	95.6	95.6	95.7	95.7	95.7	95.8	95.8	95.9	96.0	96.5	96.3	96.1	96.2
- Rendement moyen saisonnier	%	97.4	97.5	97.4	97.4	97.4	97.5	97.6	97.6	97.6	97.6	97.6	97.6	97.6	97.6	97.6	97.7	97.7	97.7	97.8	97.8
- Perte de charge côté eau Δt 15°C	mbar	6	6	12	7	10	17	23	22	28	18	25	25	33	40	55	45	70	65	68	73
- Perte de charge côté fumées	mbar	0.54	0.89	1.2	1.65	1.8	2.4	3.3	4.4	5.43	6.2	5.9	6.7	6.3	7.2	7	7.4	7.2	7.8	7.5	9
- Débit fumées	kg/h	156	156	182	258	321	405	533	670	838	1005	1207	1376	1574	1774	2088	2474	3091	3947	4748	5426
COMBUSTION																					
- Type de combustible	-	gaz naturel - propane - fioul																			
- Pression de service maxi	bar	6	6	6	6	6	6	6	6	6	6	6	6	6	6	6	6	6	6	6	6
DIMENSIONS																					
- Dimension A	mm	670	670	670	670	760	760	820	820	855	855	990	990	1150	1150	1180	1180	1340	1340	1520	1520
- Dimension B	mm	770	770	1190	1190	1190	1390	1590	1590	1990	1990	1944	1944	2394	2394	2594	2894	2698	2998	2998	3298
- Dimension C	mm	1116	1116	1116	1116	1271	1456	1456	1456	1546	1546	1791	1791	2021	2021	2021	2021	2371	2371	2711	2711
- Dimension D	mm	610	610	610	610	700	700	760	790	790	930	930	1090	1090	1120	1120	1280	1280	1460	1460	
- Dimension E	mm	146	146	146	146	165	165	184	184	184	184	184	206	206	206	206	206	206	206	226	226
- Dimension F	mm	152	152	152	152	152	152	152	152	152	212	212	212	212	212	212	212	212	212	232	232
- Dimension G	mm	880	880	880	880	985	985	1140	1140	1225	1225	1395	1395	1625	1625	1605	1605	1920	1920	2215	2215
- Dimension H	mm	390	390	390	390	420	420	460	460	480	480	530	530	600	600	575	575	670	670	745	745
- Dimension I	mm	1135	1135	1155	1555	1570	1770	1990	1990	2390	2390	2410	2410	2880	2880	3080	3380	3180	3480	3456	3756
- Dimension M	mm	1185	1185	1185	1185	1340	1340	1525	1525	1615	1615	1860	1860	2100	2100	2100	2100	2440	2440	2790	2790
- Diamètre de raccordement des fumées	mm	160	160	160	160	220	220	250	250	300	300	350	350	400	400	450	450	500	500	550	550
- Diamètre de raccordement du brûleur	mm	145	145	145	145	240	240	210	210	270	270	270	270	350	350	350	350	350	350	360	360
- Largeur buse minimum	mm	250	250	250	250	250	250	250	290	290	320	320	320	320	340	340	340	340	350	350	350
- Largeur buse maximum	mm	320	320	320	320	320	320	320	360	360	390	390	390	390	410	410	410	410	480	480	480
- Poids à vide	kg	236	236	332	332	460	524	833	833	1146	1146	1557	1584	2329	2329	2601	2871	3552	4041	5690	6180



PRIX PUBLICS ET RÉFÉRENCES

MODÈLE	Référence	Prix Public H.T.	Montants d'Eco-participation
TP3 LN 65	ORD099XA	5 500 €	5,00 €
TP3 LN 92	ORD000XA	5 698 €	3,34 €
TP3 LN 107	ORD100XA	6 474 €	3,34 €
TP3 LN 152	ORD200XA	7 972 €	3,34 €
TP3 LN 190	ORD300XA	8 480 €	3,34 €
TP3 LN 240	ORD400XA	8 945 €	3,34 €
TP3 LN 320	ORD600XA	11 476 €	3,34 €
TP3 LN 401	ORD800XA	12 011 €	3,34 €
TP3 LN 500	ORDB00XA	13 295 €	3,34 €
TP3 LN 600	ORDD00XA	13 161 €	3,34 €
TP3 LN 720	ORDE00XA	16 692 €	3,34 €
TP3 LN 820	ORDF00XA	17 773 €	3,34 €
TP3 LN 940	ORDG00XA	20 972 €	3,34 €
TP3 LN 1060	ORDH00XA	21 785 €	3,34 €
TP3 LN 1250	ORDJ00XA	24 878 €	3,34 €
TP3 LN 1480	ORDL00XA	26 162 €	3,34 €
TP3 LN 1890	ORDP00XA	30 977 €	3,34 €
TP3 LN 2360	ORDS00XA	37 771 €	3,34 €
TP3 LN 2800	ORDT00XA	51 039 €	3,34 €
TP3 LN 3200	ORDU00XA	59 449 €	3,34 €

ACCESSOIRES SPECIFIQUES

D'autres accessoires sont disponibles sur demande, nous consulter.

	Description	Référence
	Tableau de commande thermostatique - Prévu pour les brûleurs à une ou deux allures - Interface d'affichage et diagnostic LED indiquant les opérations de fonctionnements et anomalies - Thermomètre analogique - Signal défaut	0Q2K10XA 311 € (0,12 €)
	Tableau de commande électronique avancé, thermo EBM (Efficient Boiler Management) - Compensation de température extérieure - Gère de série 2 zones de CH mixtes et une troisième zone directe éventuelle - Programme quotidien ou hebdomadaire du chauffage central et de l'ECS - Gestion Cascade via bus - Gestion d'un brûleur soufflé modulant - Fonctions de protection générateur et système - Raccordement relais et sondes prévu pour différentes fonctions (solaire, source de chauffage externe, climatisation, 0/10 V, dispositifs du circuit chauffage, pompe modulante, brûleur modulant, sortie alarme etc.) - Possibilité d'installer des modules complémentaires pour augmenter les fonctions gérées	0QC070XA 1 478 € (0,12 €)
	- Kit sonde NTC collecteur cascade: sonde à bulbe NTC avec câble de 6 mètres, pour le contrôle de la température de départ en amont de la cascade des générateurs. - Kit sonde NTC départ installation: sonde à bulbe NTC avec câble de 6 mètres, pour le contrôle de la température près du collecteur de départ de l'installation de chauffage. - Kit sonde NTC ballon: sonde à bulbe NTC avec câble de 6 mètres, pour le contrôle de la température du ballon d'eau chaude sanitaire.	0QC072XA 95 € (0,02 €) 0QC073XA 62 € (0,02 €) 0QC074XA 62 € (0,02 €)
	Manchon pour instruments Pour chaudières à eau chaude ou surchauffée de dimension adaptée au diamètre de départ et de retour de la chaudière, muni de toutes les connexions nécessaires pour l'instrumentation de régulation et de sécurité, en particulier: collecteur avec siphon pour positionnement thermomètre et pressostat / manomètre et thermomètre à grand cadran ayant une échelle adaptée / robinet porte-manomètre avec bride étalon / pressostat de sécurité / / indicateur de niveau à réflexion muni de robinets d'arrêt / éventuels pressostat de pression minimum, sonde de température PT100, sonde de température pour transmission au système de supervision, sonde de niveau minimum à sécurité positive / raccords auxiliaires en instrumentation en fonction des besoins.	nous consulter
	Economiseur ECOPREX Récupérateur de chaleur, intérieur isolé, avec tubes à ailettes pour en augmenter la surface d'échange, pour chaudières à eau chaude ou surchauffée, fonctionnant au gaz méthane, en acier inox AISI 304 ou , sur demande AISI 316, pour la récupération de la chaleur des gaz de combustion pour chauffer l'eau de retour du circuit. Augmentation du rendement de la chaudière de 4 à 8% en fonction de la température de l'eau de retour de l'installation.	nous consulter
	Perçage de la plaque aux dimensions de la bride brûleur (dessins de bride à fournir)	37563740 258 €

DESSINS TECHNIQUES ET DIMENSIONS

