

1. CARACTERÍSTICAS GENERALES:

- **Aislamiento de vidrio, aislamiento hidráulico-eléctrico**

El elemento calefactor está aislado con polvo de vidrio con un gran nivel de aislamiento; proporciona una gran conducción de calor y una gran estabilidad térmica como material de relleno, lo que sirve para aislar por completo el filamento térmico de la pared de los tubos, así como para garantizar que el aislamiento no tenga fugas.

- **Protección múltiple**

Este producto cuenta con varias medidas de seguridad, como la temperatura constante automática, antirrecalentamiento, antiabrasamiento, anti subida de tensión y anticongelante.

- **Recipiente de cristal de silicio azul**

La máquina de pulverización de esmalte, controlada por un ordenador fabricado en Italia, deposita en la superficie del recipiente una capa uniforme de siliciuro especial, que se fundirá en la pared de acero del recipiente una vez que la alta temperatura se sintetice a 850° C, lo que hará que el recipiente quede completamente recubierto y sea resistente a impactos, presión alta y antioxidantes, lo que alargará considerablemente la vida útil del calentador de agua.

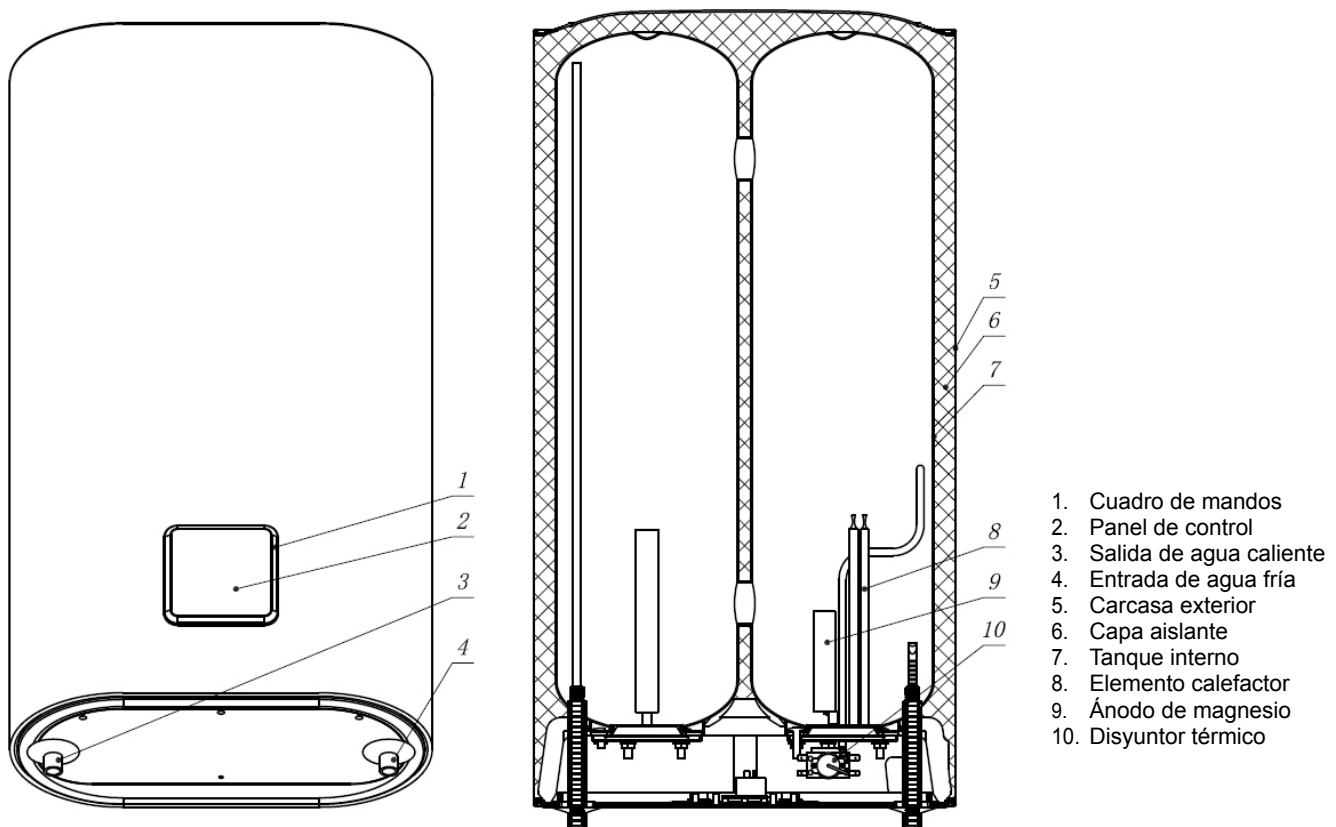
- **Barra de ánodo de magnesio**

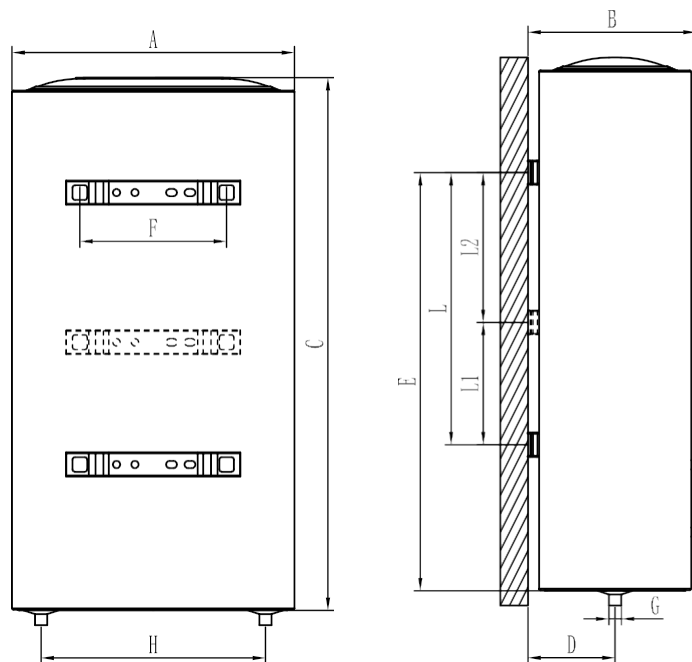
El aparato cuenta con una fuerte barra protectora de ánodo de magnesio para garantizar la anticorrosión, desincrustación, y para obtener agua blanda, buena para la piel y además prolonga la vida útil del calentador eléctrico.

- **Funcionamiento sin problemas**

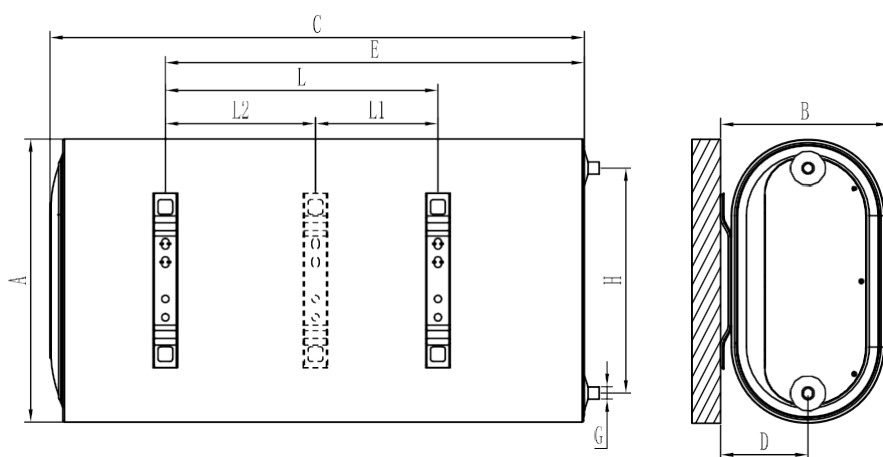
Al contar con ajuste de temperatura periférica y con una estructura cerrada, puede suministrar agua a varios lugares a la vez. Este producto es adecuado para el agua caliente que se usa en el hogar.

Diagrama del calentador eléctrico y de las piezas que lo componen





Vertical



Horizontal

NÚMERO	MODELOS			
	TITANO TWIN 30	TITANO TWIN 50	TITANO TWIN 80	TITANO TWIN 100
A	462	462	542	542
B	274	274	314	314
C	679	991	1092	1194
D	142	142	162	162
E	440	585	769	769
F	240	240	240	240
G	1/2"	1/2"	1/2"	1/2"
H	367	367	439	439
L/L1+L2	200	345	500	200+300