

Datos técnicos - Medidas - Conexiones hidráulicas

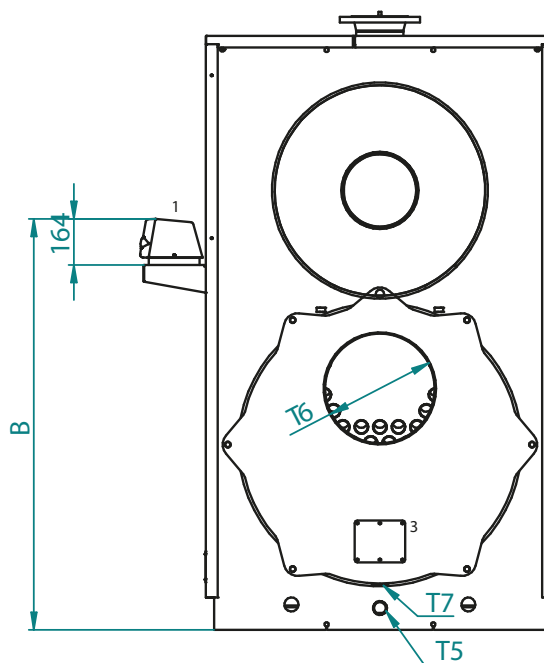
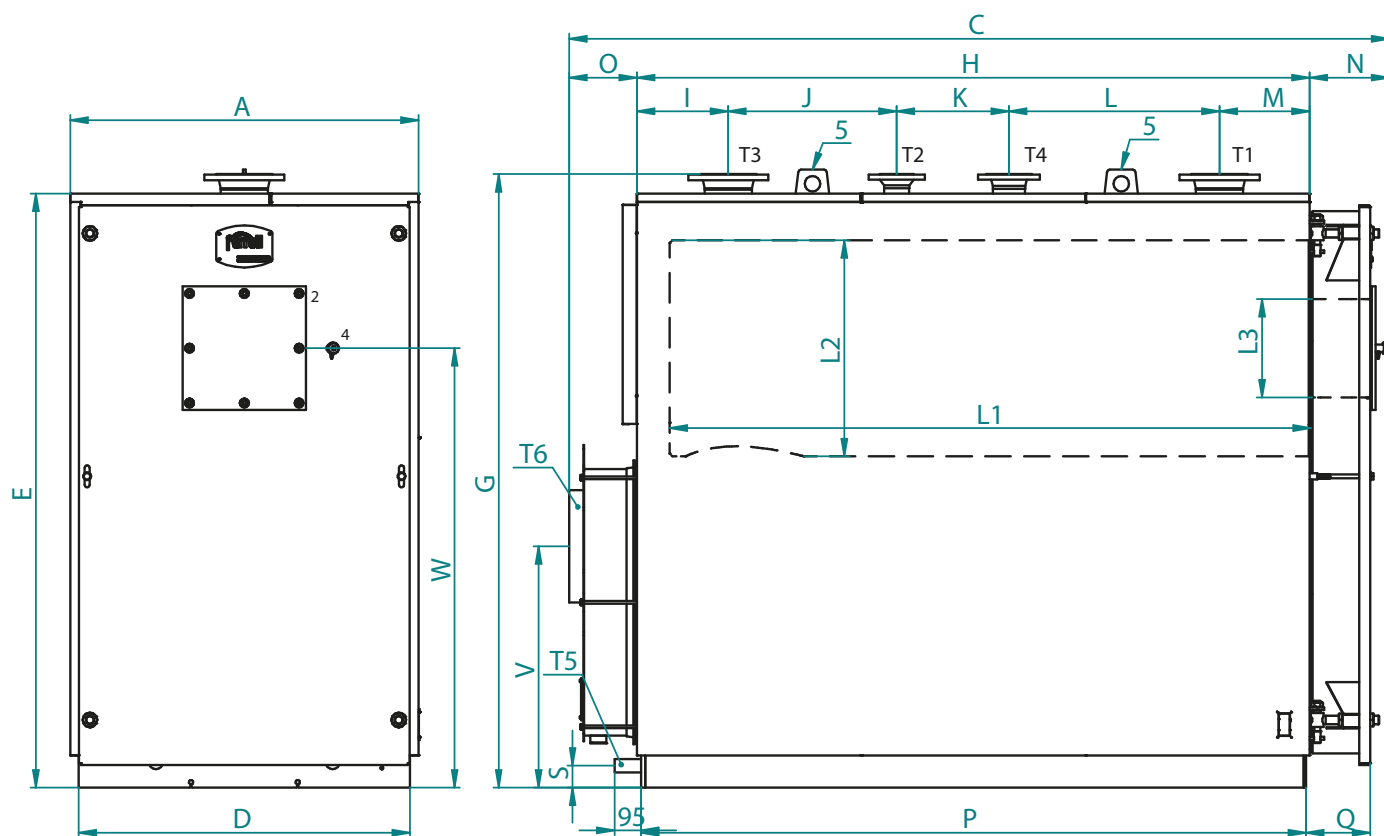


Fig. 2 - Medidas y conexiones

Leyenda

- | | | | | | |
|---|--------------------------------|----|-----------------------------------------|----|---------------------------------|
| 1 | Panel de instrumentos | 6 | Orificios para los ganchos de elevación | T5 | Conexión descarga caldera |
| 2 | Brida conexión quemador | T1 | Ida calefacción | T6 | Conexión chimenea |
| 3 | Puerta limpieza cámara de humo | T2 | Retorno alta temperatura | T5 | Conexión descarga de condensado |
| 4 | Piloto de control de llama | T3 | Retorno baja temperatura | | |
| 5 | Ganchos de elevación | T4 | Conexión depósito de expansión | | |

TP3 COND			1250	1450	1700	2200	2600
Medidas	A	mm	1240	1240	1360	1450	1450
	B	mm	1464	1464	1464	1464	1464
	C	mm	2865	3275	3275	3466	3866
	D	mm	1180	1180	1300	1390	1390
	E	mm	2116	2116	2346	2511	2511
	G	mm	2185	2185	2415	2580	2580
	H	mm	2394	2744	2744	2944	3344
	I	mm	324	320	320	274	274
	J	mm	600	750	750	850	700
	K	mm	400	600	600	700	1250
	L	mm	750	750	750	800	800
	M	mm	270	324	324	320	320
	N	mm	286	285	288	289	286
	O	mm	262	262	262	262	262
	P	mm	2368	2718	2718	2916	3316
	Q	mm	234	234	233	234	234
	S	mm	78	78	78	84	84
	V	mm	860	860	960	1010	1010
W	mm	1565	1565	1745	1880	1880	
Diámetro interno del fogón	L2	Ø mm	750	750	848	898	896
Longitud del fogón	L1	mm	2280	2630	2630	2825	3225
Diámetro máx. de la boca	L3	Ø mm	350	350	350	350	350