

Modelo	A mm	B mm
ECOUNTIT F 100-1C	500	978
ECOUNTIT F 120-1C	500	1117
ECOUNTIT F 150-1C	500	1325
ECOUNTIT F 200-1C	540	1453
ECOUNTIT F 300-1C	620	1535
ECOUNTIT F 400-1C	750	1469
ECOUNTIT F 500-1C	750	1769

Modelo	A mm	B mm
ECOUNTIT F 200-2C	540	1453
ECOUNTIT F 300-2C	620	1535
ECOUNTIT F 400-2C	750	1469
ECOUNTIT F 500-2C	750	1769

## Modelo ECOUNIT F 1C

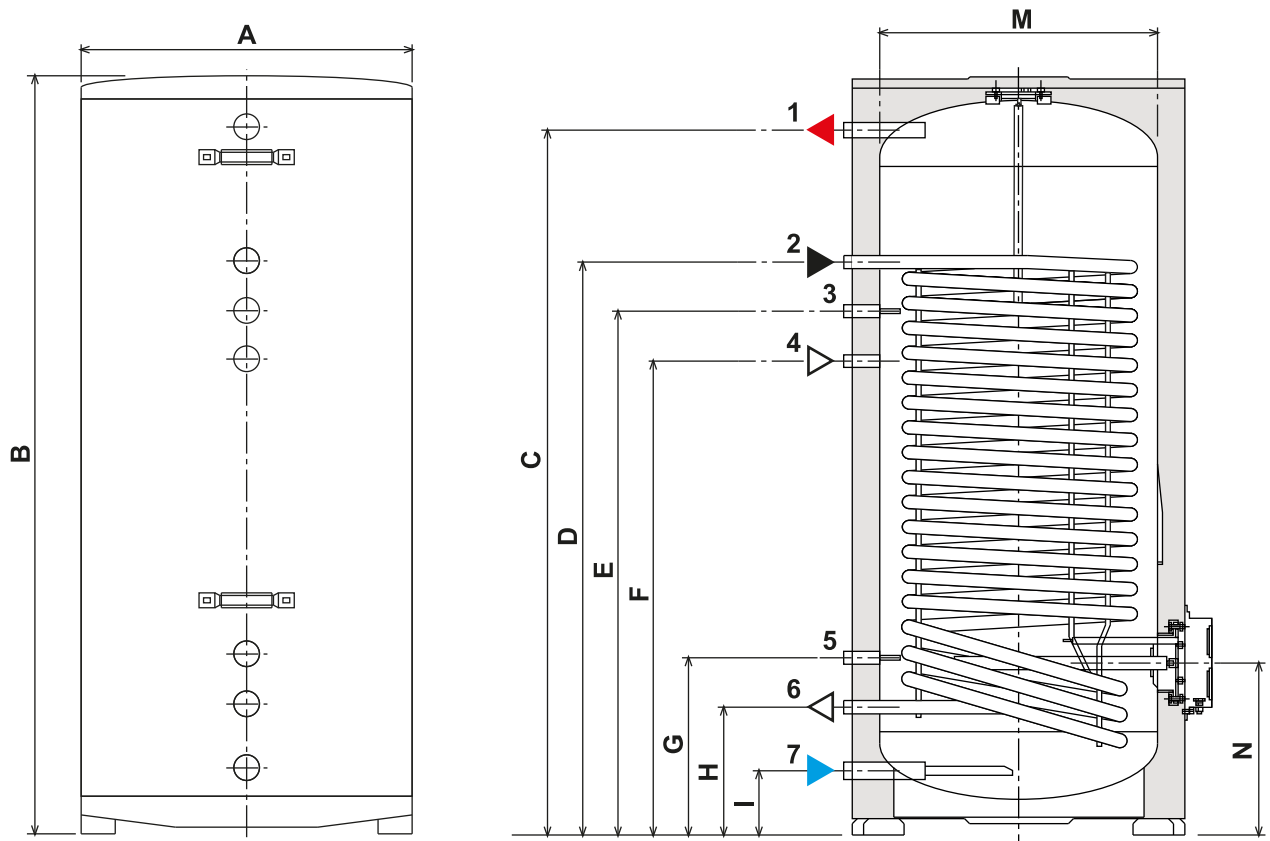


Fig. 3 - ECOUNIT F 1C

### Leyenda

- |                           |                        |
|---------------------------|------------------------|
| 1 Salida de agua caliente | 5 Sonda                |
| 2 Entrada desde caldera   | 6 Salida a caldera     |
| 3 Sonda                   | 7 Entrada de agua fría |
| 4 Recirculación           |                        |

### Dimensiones

Modelo	A mm	B mm	C mm	D mm	E mm	F mm	G mm	H mm	I mm	M mm	N mm
ECOUNIT F 100-1C	500	978	870	736	636	536	336	236	126	400	326
ECOUNIT F 120-1C	500	1117	1008	736	636	536	336	236	126	400	326
ECOUNIT F 150-1C	500	1325	1216	1088	988	888	336	236	126	400	326
ECOUNIT F 200-1C	540	1453	1344	1084	984	884	334	234	124	440	324
ECOUNIT F 300-1C	620	1535	1431	1161	1061	961	361	261	131	520	351
ECOUNIT F 400-1C	750	1469	1326	985	885	785	441	341	155	650	418
ECOUNIT F 500-1C	750	1769	1626	1261	1161	1061	441	341	155	650	418

### Conexiones hidráulicas

Modelo	Conexiones ACS	Conexiones serpentín	Conexión recirculación
ECOUNIT F 100-1C	3/4	3/4	3/4
ECOUNIT F 120-1C	3/4	3/4	3/4
ECOUNIT F 150-1C	3/4	3/4	3/4
ECOUNIT F 200-1C	3/4	3/4	3/4
ECOUNIT F 300-1C	1	1	1
ECOUNIT F 400-1C	1	1	1
ECOUNIT F 500-1C	1	1	1

## Modelo ECOUNTIT F 2C

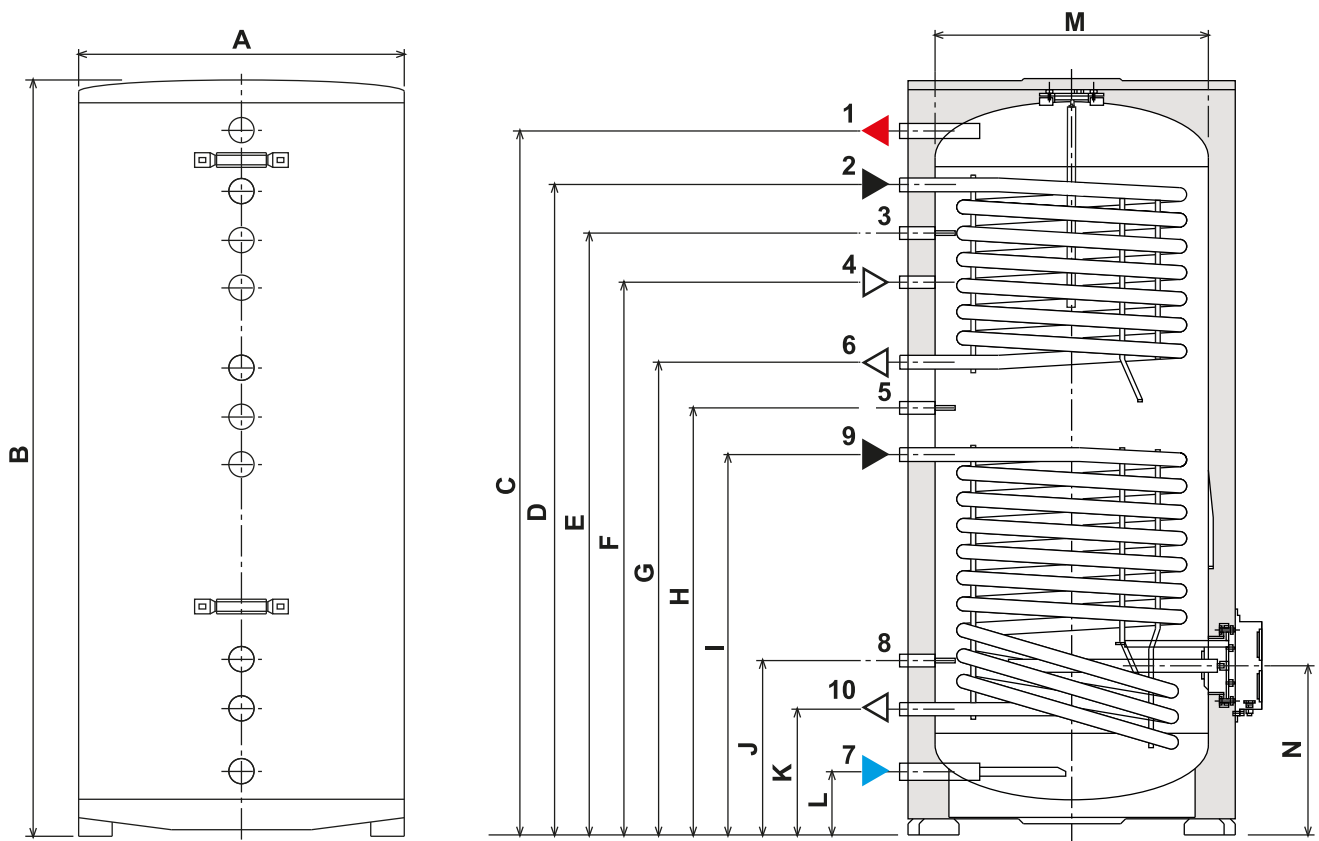


Fig. 4 - ECOUNTIT F 2C

### Leyenda

- |                             |                          |
|-----------------------------|--------------------------|
| 1 - Salida de agua caliente | 7 - Entrada de agua fría |
| 2 - Entrada desde caldera   | 8 - Sonda                |
| 3 - Sonda                   | 9 - Entrada agua solar   |
| 4 - Recirculación           | 10 - Salida agua solar   |
| 5 - Sonda                   |                          |
| 6 - Salida a caldera        |                          |

### Dimensiones

Modelo	A mm	B mm	C mm	D mm	E mm	F mm	G mm	H mm	I mm	J mm	K mm	L mm	M mm	N mm
ECOUNTIT F 200-2C	540	1453	1344	1234	1134	1034	934	834	734	234	124	324	440	324
ECOUNTIT F 300-2C	620	1535	1431	1311	1211	1111	961	861	761	261	131	351	520	351
ECOUNTIT F 400-2C	750	1469	1326	1174	1074	974	852	752	661	391	291	155	650	418
ECOUNTIT F 500-2C	750	1769	1626	1474	1374	1274	1152	1052	898	398	298	155	650	418

### Conexiones hidráulicas

Modelo	Conexiones ACS	Conexiones serpentín superior	Conexiones serpentín inferior	Conexión recirculación
ECOUNTIT F 200-2C	3/4	3/4	3/4	3/4
ECOUNTIT F 300-2C	1	3/4	3/4	3/4
ECOUNTIT F 400-2C	1	1	1	3/4
ECOUNTIT F 500-2C	1	1	1	3/4

**CIRCUITOS HIDRÁULICOS**  
**Modelo ECOUNTIT F 1C**

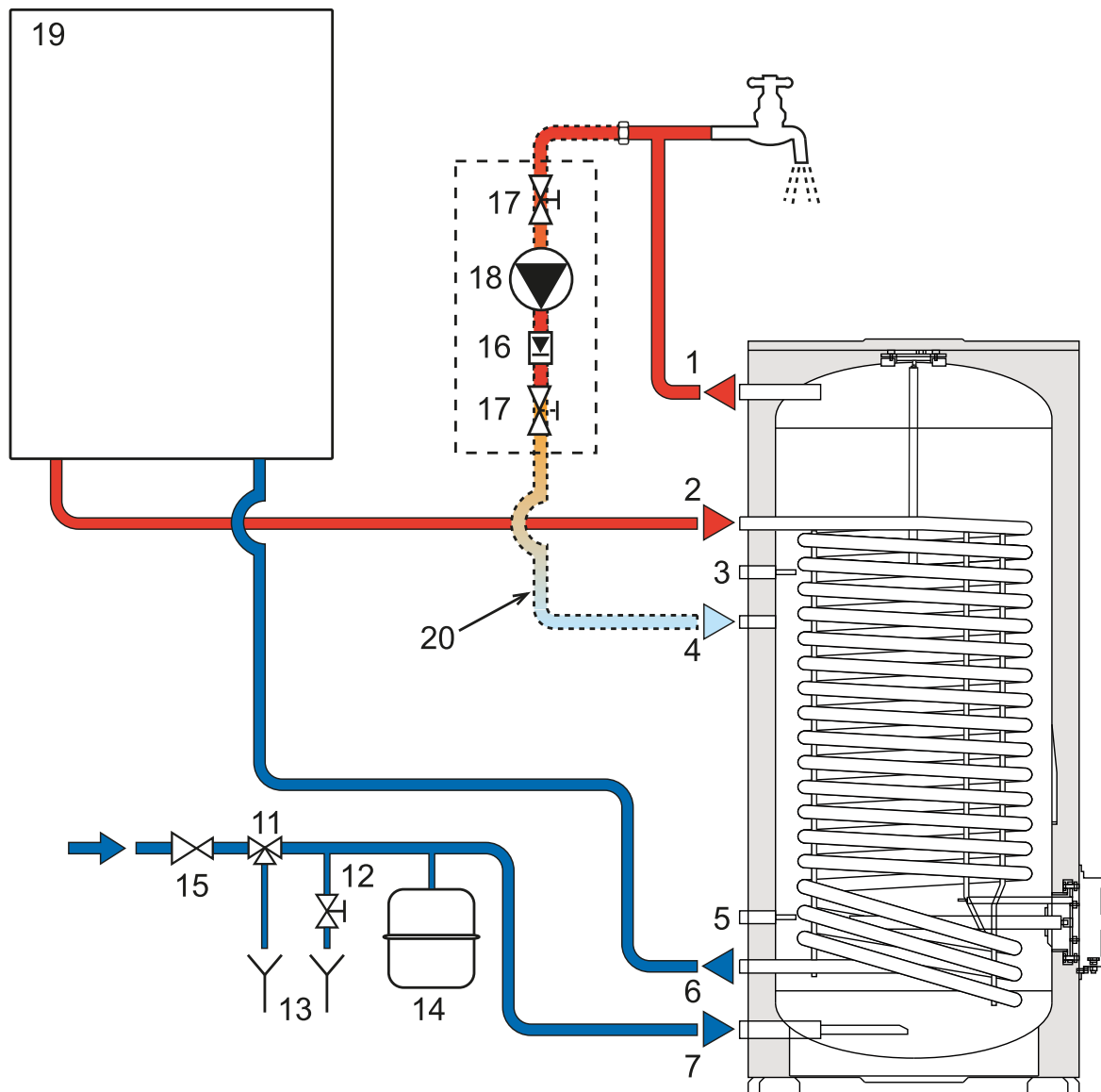


Fig. 5 - Circuito hidráulico ECOUNTIT F 1C

- |  |  |
|--|--|
| 1 Salida de agua caliente                            | 13 Tubo de descarga (no suministrado)                |
| 2 Entrada desde caldera                              | 14 Vaso de expansión (no suministrado)               |
| 3 Sonda  | 15 Reductor de presión (no suministrado)             |
| 4 Recirculación                                      | 16 Válvula de retención (opcional, no suministrada)  |
| 5 Sonda  | 17 Válvula de corte (opcional, no suministrada)      |
| 6 Salida a caldera                                   | 18 Bomba (opcional, no suministrada)                 |
| 7 Entrada de agua fría                               | 19 Caldera (no suministrada)                         |
| 11 Válvula de seguridad hidráulica (no suministrada) | 20 Tubo de recirculación (opcional, no suministrado) |
| 12 Grifo de vaciado (no suministrado)                |  |

Modelo ECOUNIT F 2C

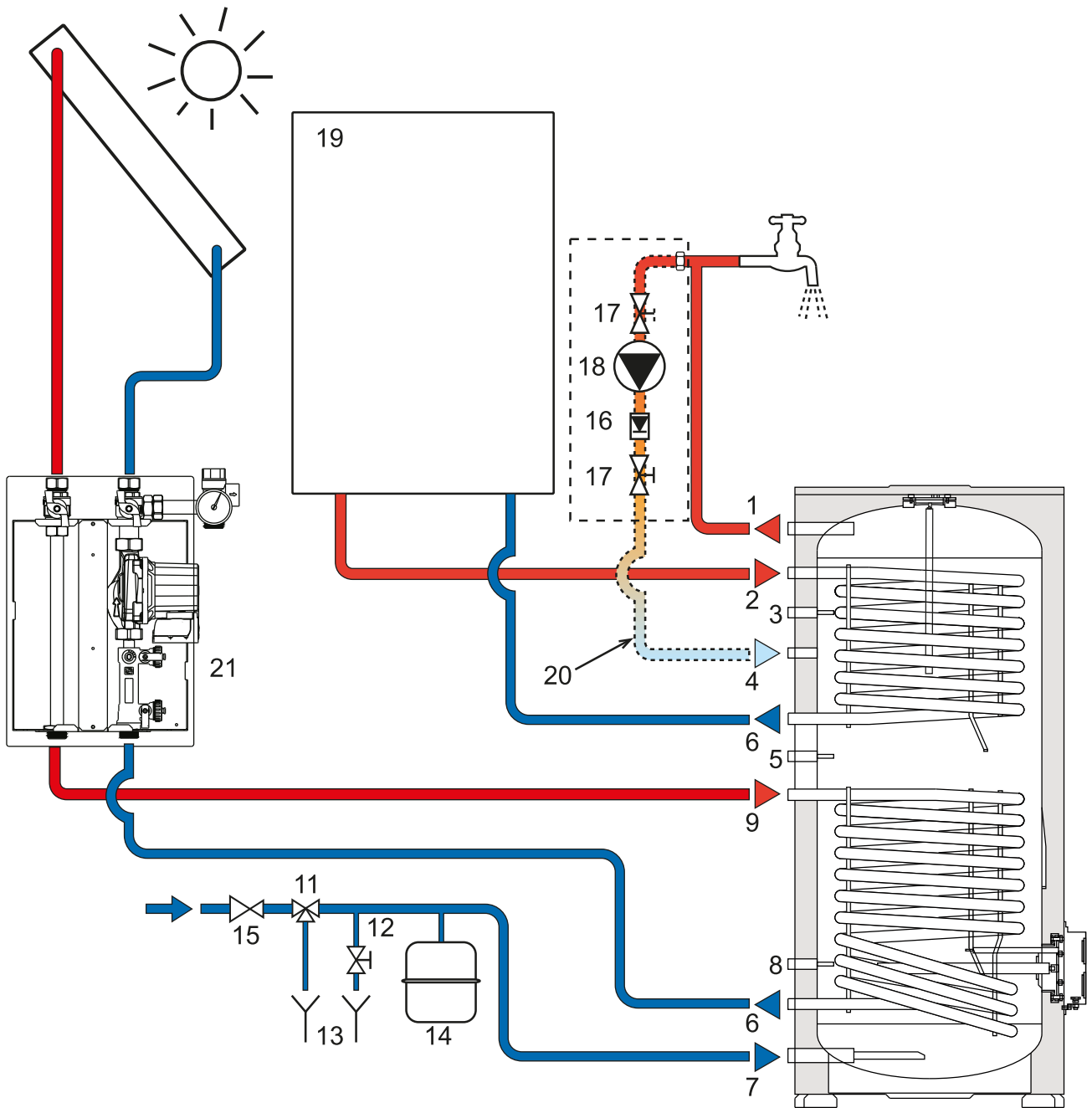


Fig. 6 - Circuito hidráulico ECOUNIT F 2C

- |  |  |
|--|--|
| 1 Salida de agua caliente                            | 12 Grifo de vaciado (no suministrado)                |
| 2 Entrada desde caldera                              | 13 Tubo de descarga (no suministrado)                |
| 3 Sonda  | 14 Vaso de expansión (no suministrado)               |
| 4 Recirculación                                      | 15 Reductor de presión (no suministrado)             |
| 5 Sonda  | 16 Válvula de retención (opcional, no suministrada)  |
| 6 Salida a caldera                                   | 17 Válvula de corte (opcional, no suministrada)      |
| 7 Entrada de agua fría                               | 18 Bomba (opcional, no suministrada)                 |
| 8 Sonda  | 19 Caldera (no suministrada)                         |
| 9 Entrada agua solar                                 | 20 Tubo de recirculación (opcional, no suministrado) |
| 10 Salida agua solar                                 | 21 Grupo Idro 12 (no suministrado)                   |
| 11 Válvula de seguridad hidráulica (no suministrada) |  |