

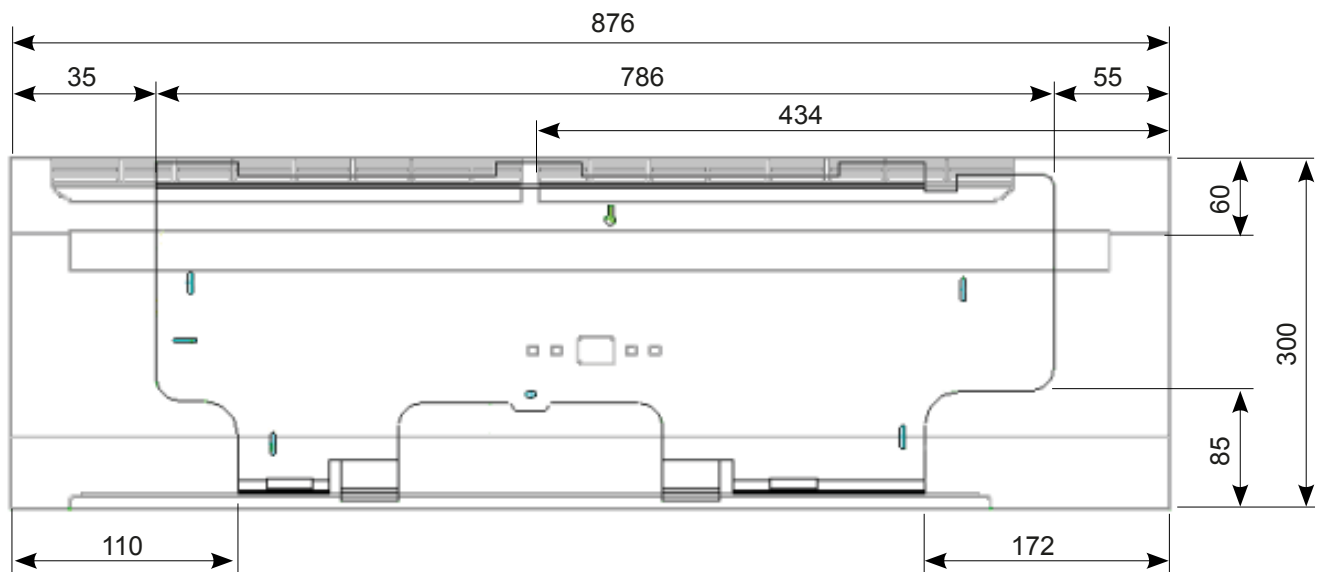
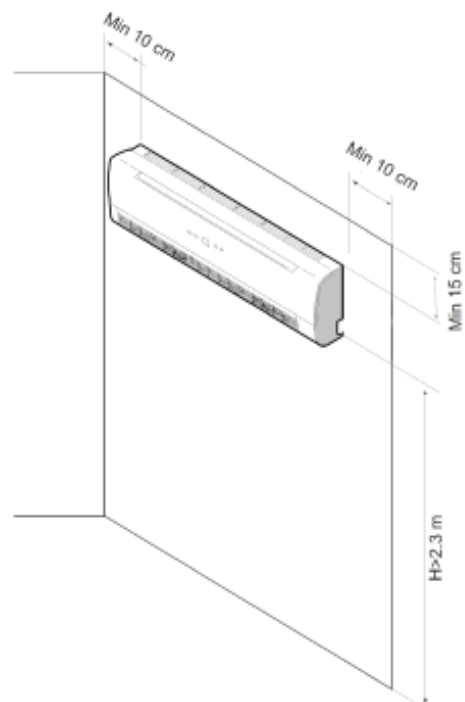
INSTALACIÓN DE LA UNIDAD

Elección del lugar de instalación. Respecto a las condiciones establecidas por el lado (Fig. 1). Coloque la unidad tan abajo como sea posible, garantizando un espacio libre de 15 cm por encima de la unidad. Antes de proceder a la fijación a la pared, debe asegurarse de que la pared sea capaz de soportar el peso de la unidad, que el flujo de aire no esté obstruido por cortinas u otros y que la posición sea idónea para asegurar la óptima difusión del aire en la habitación.

Embalaje

1. Corte las dos correas de nylon.
2. Abrir la parte superior del empaque.
3. Sujete la unidad y tire de ella hasta que esté completamente libre del empaque mismo.
4. Quite los protectores laterales y retire la envoltura de nylon.

Instalación. Una vez que haya elegido dónde colocar la unidad interior, use la placa de montaje como plantilla para localizar la ubicación exacta para las tapas de expansiones y para el agujero de paso a través de la pared.



La carcasa de plástico de la unidad está provista de pre-perforados (1.Fig.3) que, si es necesario, se pueden quitar para permitir el paso de los conductos hidráulicos y los cables.

