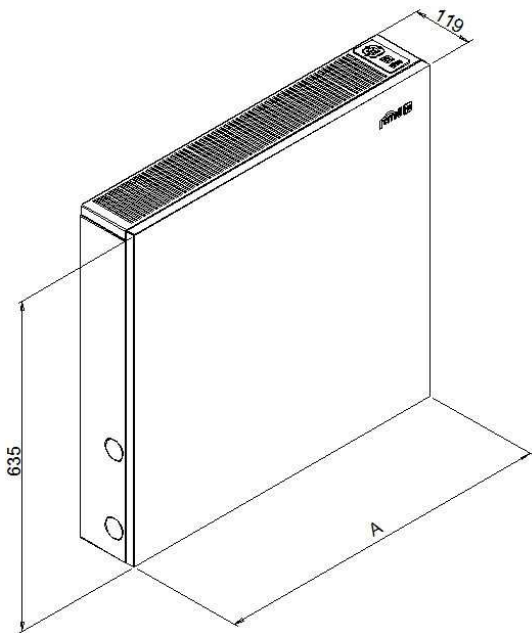
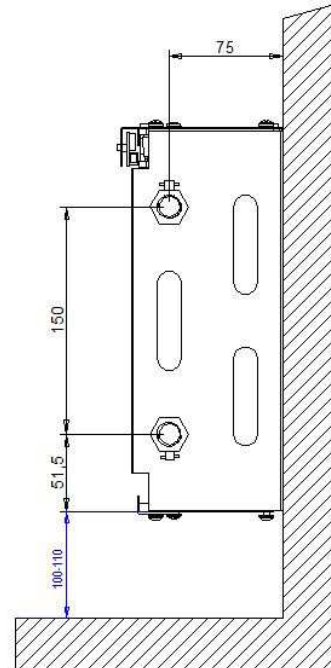


Modelo	LP 500	LP 500 HE	LP 600	LP 600 HE	LP 800	LP 800 HE	LP 1000	LP 1000 HE
A (mm)	545	545	654	654	879	879	1094	1094
Peso (Kg)	5.0	5.8	5.8	6.8	7.5	8.8	9.0	10.6

- Tomas de 1/2" hembra
- 75mm desde la pared
- Reversibles
- Entrada de agua siempre por la toma superior



Modelo	500	500 HE	600	600 HE	800	800 HE	1000	1000 HE
A (mm)	545	545	654	654	879	879	1094	1094
Peso (Kg)	7.1	7.9	8.3	9.3	10.5	11.9	12.5	14.2

