

MÓDULO TÉRMICO MURAL A GAS DE CONDENSACIÓN CON CÁMARA ESTANCA



Caldera mural Clase 5 de alta potencia

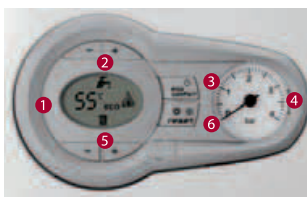
- Caldera de condensación solo calefacción de 45,6 kW de potencia útil con rendimiento de hasta un 108,8% (referido al P.C.I.).
- Gama de calderas Clase 5 bajo NOx: caldera ecológica no contaminante adaptada al nuevo RITE.
 - Medidas muy reducidas.
 - Posee un sistema de antiheladas que activa la calefacción cuando la temperatura del agua de la instalación disminuye por debajo de 6 °C.

AMPLIAS POSIBILIDADES DE INCORPORAR ELEMENTOS DE REGULACIÓN:

Ahorros del 15% al incorporar la conexión de un Cronocomando y Sonda Externa Ferroli (consultar catálogo general).



PANEL DE MANDOS



- 1 Display LCD.
- 2 Selector regulación sanitario.
- 3 Selector ON-OFF y modalidad confort.
- 4 Hidrómetro.
- 5 Selector regulación calefacción.
- 6 Reset/selector verano-invierno.

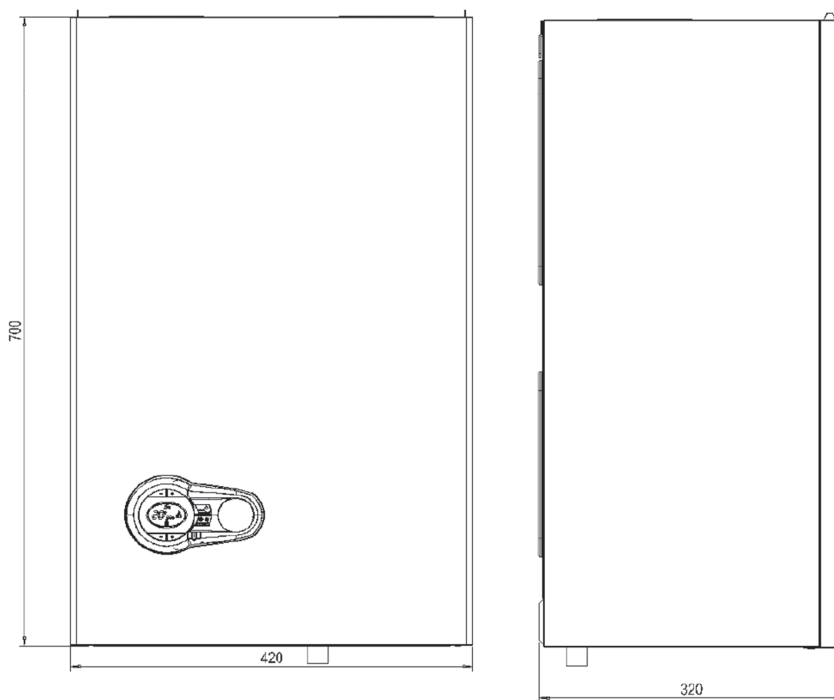
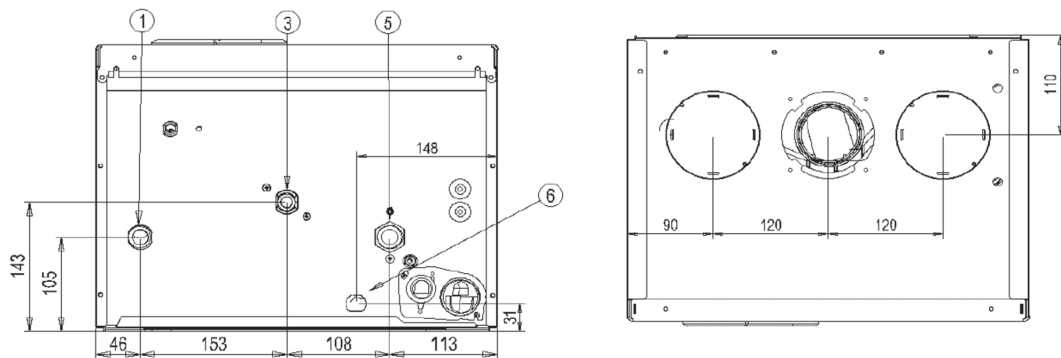
BLUEHELIX TECH S 45 H		P. máx.	P. min.	
Potencia	Gasto Calorífico	kW	43	7,5
	Potencia Térmica útil con 80°C-60°C	kW	42,1	7,3
	Potencia Térmica útil con 50°C-30°C		45,6	8,1
Rendimiento	Rendimiento con 80°-60°C	%	98	97,8
	Rendimiento con 50°-30°C	%	106,1	107,5
	Rendimiento a carga parcial, 30% Pot. máxima	%		108,8
	Clase eficiencia energética	Calefacción	A	A
Clase de emisión NOx, según EN 297/A EN 483				
Combustión	Tª gases quemados 80°C-60°C	°C	66	60
	Tª gases quemados 50°C-30°C	°C	43	35
	Cantidad de condensados	kg/h	5	0,94
	Valor ph del agua de condensados	pH		4,1
	Rango de trabajo (°C)	°C		30-90°C
Calefacción	Presión máxima de trabajo	bar	4,5	
	Presión mínima de trabajo	bar	0,8	
	Capacidad vaso expansión	litros	NO INCORPORA	
	Contenido de agua en la caldera	litros	3	
	Máxima Potencia absorbida	W	135	
Alimentación eléctrica	Índice protección eléctrica	IP	X5D	
Peso		kg	30	
CODIGO	Natural		694000454	

MÓDULO TÉRMICO MURAL A GAS DE CONDENSACIÓN CON CÁMARA ESTANCA

Bluehelix Tech S 45 H

DESCRIPCIÓN

- 1 Ida calefacción \varnothing 3/4"
- 3 Entrada gas \varnothing 1/2"
- 5 Retorno calefacción \varnothing 3/4"
- 6 Válvula de seguridad



Máxima longitud equivalente en salida gases quemados

	Coaxial \varnothing 60/100	Coaxial \varnothing 80/125	Tubos separados \varnothing 80
Longitud máxima equivalente	2 metros	12 metros	20 metros
Factor reducción codo 90°	1 metro	0,5 metros	confirmar en manual
Factor reducción codo 45°	0,5 metros	0,25 metros	confirmar en manual

Longitud expresada en metros equivalentes