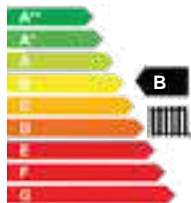


LOW NOx



Chaudière chauffage seul, équipée d'un brûleur fioul.

Corps de chauffe FERROLI haute performance en fonte G20.

Rendement maximum: **98 % sur PCI.**

Puissances utiles de 20 à 37 kW.

Habillage peinture époxy.

Possibilité de gestion d'un préparateur d'eau chaude sanitaire individuel traditionnel ou solaire (option: sonde ballon).

Possibilité de pilotage par sonde ou thermostat d'ambiance (option).

Equipements:

- Régulation climatique intégrée (option: sonde extérieure).
- Circulateur chauffage.
- Sécurité manque d'eau.
- Purgeur automatique.
- Vase d'expansion chauffage (8 litres sur D25 et 10 litre sur D37).
- Tableau de commande digital simple et complet.
- Aide au diagnostic intégrée.
- Brûleur fioul type SUN G.

CARACTÉRISTIQUES TECHNIQUES

ATLAS		D eco 30 UNIT	D eco 42 UNIT
- Evacuation combustion		cheminée	cheminée
- Homologations		B 23	B 23
- Numéro CE			
PUISSANCES			
- Puissance utile à 80/60 °C (min - max)	kW	20 - 25	20 - 37
- Puissance acoustique Lwa (Pnom)	dB	62	62
EFFICACITÉ ÉNERGETIQUE			
- Classe efficacité énergétique chauffage	-	B	B
- Rendement à 30 °C Pn	%	98.2	97.4
- Rendement à 100 % Pn (T° moy 70°C)	%	93.9	95
- Efficacité énergétique chauffage η_s (Etas)	%	86	86
- Pertes totales à l'arrêt ($\Delta T^\circ = 30K$)	W	6.1	6
COMBUSTION			
- Type de combustible	-	fioul	fioul
- T° fumées (min - max)	°C	118 - 145	108 - 130
- Débit massique des fumées (min - max)	Kg/h	32.4 - 39.6	32.4 - 61.2
- Emission Nox	mg/Kwh	86	80
CARACTÉRISTIQUES ÉLECTRIQUES			
- Puissance électrique totale	We	195	195
- Indice de protection	IP	X0D	X0D
DIMENSIONS			
- Diamètre de raccordement des fumées	mm	130	130
- Dimensions H x L x P	mm	850 x 500 x 632	850 x 500 x 732
- Poids	kg	157	196

Les données indiquées dans le tableau ci-dessus sont référencées dans la base de donnée ATITA



> Corps de chauffe garanti 3 ans. Se reporter aux CGV en fin de catalogue pour les autres composants.

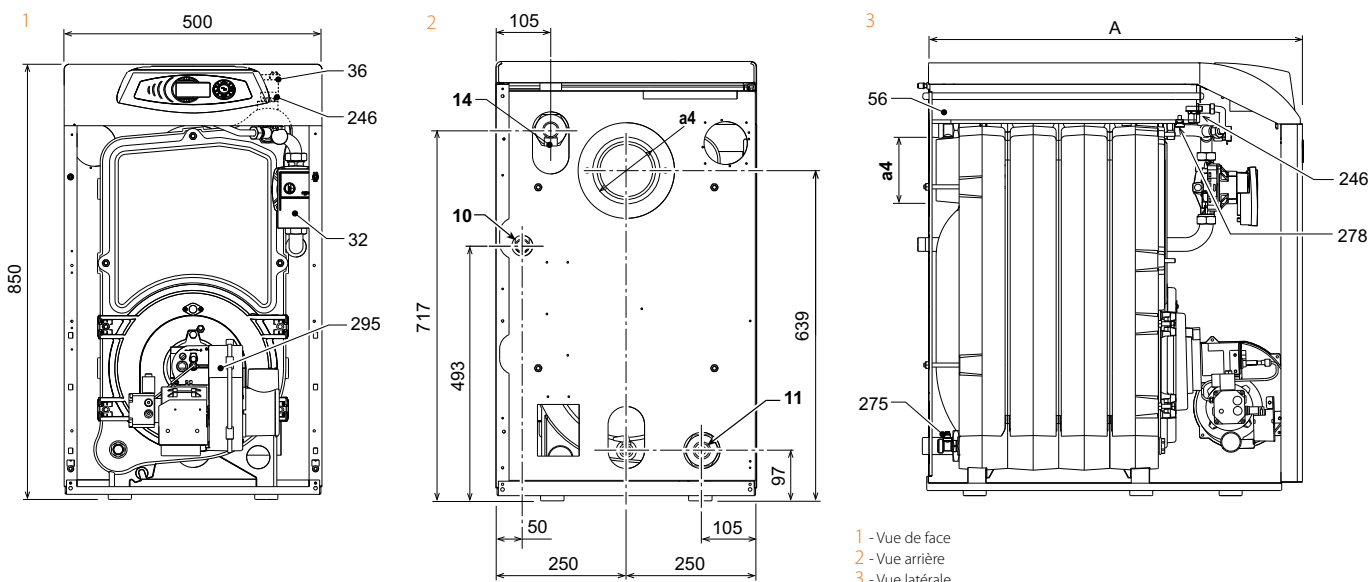
PRIX PUBLICS ET RÉFÉRENCES

MODÈLE	Référence	Prix Public H.T.	Montants d'Eco-participation
ATLAS D eco 30 UNIT	OJHL3YWA	3 400 €	5,00 €
ATLAS D eco 42 UNIT	OJHL4YWA	3 500 €	5,00 €

OPTIONS

OPTIONS ECS	Référence	Prix Public H.T.	Montants d'Eco-participation
- Préparateur d'ECS Ecounit F 100-1C	GRZ101KA	690 €	5,00 €
- Préparateur d'ECS Ecounit F 150-1C (WN)	GRZ301KA	840 €	5,00 €
- Préparateur d'ECS Ecounit F 200-1C (WN)	GRZ411KA	950 €	5,00 €
- Préparateur d'ECS Ecounit F 300-1C	GRZ631KA	1 250 €	5,00 €
- Préparateur d'ECS Ecounit F 300-2C (WN)	GRA6320A	1 300 €	5,00 €
- Préparateur d'ECS Ecounit F 400-1C	GRA7410A	1 750 €	5,00 €
- Préparateur d'ECS Ecounit F 500-1C	GRA8410A	1 950 €	10,35 €
- Sonde ballon 2 mètres, pour préparateur ECS classique /solaire	39809110	33 €	0,02 €
- Sonde ballon 5 mètres, pour préparateur ECS classique /solaire	043005X0	40 €	0,02 €
- Kit pour gestion préparateur ECS par thermostat	013017X0	26,5 €	
RÉGULATIONS			
- Sonde extérieure	013018X0	49 €	0,02 €
- Appareil ambiance connect (WIFI)	013010XA	141 €	0,12 €
- Appareil ambiance Romeo W avec fil	013100XA	194 €	0,12 €
- Appareil ambiance Romeo W RF ss fil	013101XA	387 €	0,12 €
- Régulateur climatique multizones FZ4B	013013X0	555 €	0,12 €

DESSINS TECHNIQUES ET DIMENSIONS



Légende :

- | | | |
|---|-------------------------------------|--|
| 10 Départ installation | 36 Purgeur d'air automatique | 278 Capteur double (sécurité + chauffage) |
| 11 Retour installation | 56 Vase d'expansion | 295 Brûleur |
| 14 Soupape de sécurité circuit chauffage | 246 Transducteur de pression | |
| 32 Circulateur circuit chauffage | 275 Vidange | |