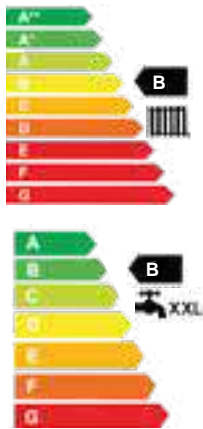


LOW NOx



- Chaudière chauffage seul, équipée d'un brûleur fioul.
Corps de chauffe FERROLI haute performance en fonte G20.
Rendement maximum: **98 % sur PCI**.
Puissances utiles de 20 à 37 kW.
Débit spécifique ECS à Δt 30K : **25 litres/min** (22 l/min sur D ECO 30 K 100 UNIT).
Confort sanitaire : ★ ★ ★ (selon Pr EN 13203).
Habillage peinture époxy et fonte de qualité supérieure type GG20.
Possibilité de pilotage par sonde ou thermostat d'ambiance (option).
- Equipements:**
- Régulation climatique intégrée (option: sonde extérieure).
 - Circulateur chauffage et circulateur sanitaire classe A.
 - Purgeur automatique.
 - Soupape de sécurité.
 - Sécurité manque d'eau.
 - Vase d'expansion 10 litres CH et 3 litres ECS (8 litres CH et 3 litres ECS sur D25K100).
 - Ballon d'accumulation intégré 117 litres (90 litres sur D 30 K 100).
 - Tableau de commande digital simple et complet.
 - Aide au diagnostic intégrée.

CARACTÉRISTIQUES TECHNIQUES

ATLAS		D eco 30 K 100 UNIT	D eco 42 K 130 UNIT
- Evacuation combustion		cheminée	cheminée
- Homologations		B 23	B 23
PUISSANCES			
- Puissance utile à 80/60 °C (min - max)	kW	20 - 25	20 - 37
- Puissance acoustique Lwa (Phom)	dB	62	62
EFFICACITÉ ÉNERGETIQUE			
- Classe efficacité énergétique chauffage	-	B	B
- Rendement à P int (T° retour 30 °C)	%	98.0	97.4
- Rendement à 100 % Pn (T° moy 70°C)	%	93.7	95
- Efficacité énergétique chauffage η_s	%	86	86
- Pertes totales à l'arrêt ($\Delta T^\circ = 30K$)	W	6.1	6
COMBUSTION			
- Type de combustible	-	fioul	fioul
- T° fumées (min - max)	°C	118 - 145	108 - 130
- Débit massique des fumées	Kg/h	32.4 - 39.6	32.4 - 61.2
- Emission Nox	mg/Kwh	86	80
PRODUCTION ECS			
- Classe efficacité énergétique eau chaude	-	B	B
- Efficacité énergétique eau chaude η_{wh}	%	65	67
- Profil de soutirage	-	XL	XXL
- Débit ECS spécifique (selon EN132031)	l/min	19.5	25
CARACTÉRISTIQUES ÉLECTRIQUES			
- Puissance électrique totale	We	195	195
- Indice de protection	IP	X0D	X0D
DIMENSIONS			
- Diamètre de raccordement des fumées	mm	130	130
- Dimensions H x L x P	mm	1350 x 500 x 750	1350 x 500 x 950
- Poids	kg	225	265

Les données indiquées dans le tableau ci-dessus sont référencées dans la base de donnée ATITA



> Corps de chauffe garanti 3 ans. Se reporter aux CGV en fin de catalogue pour les autres composants.

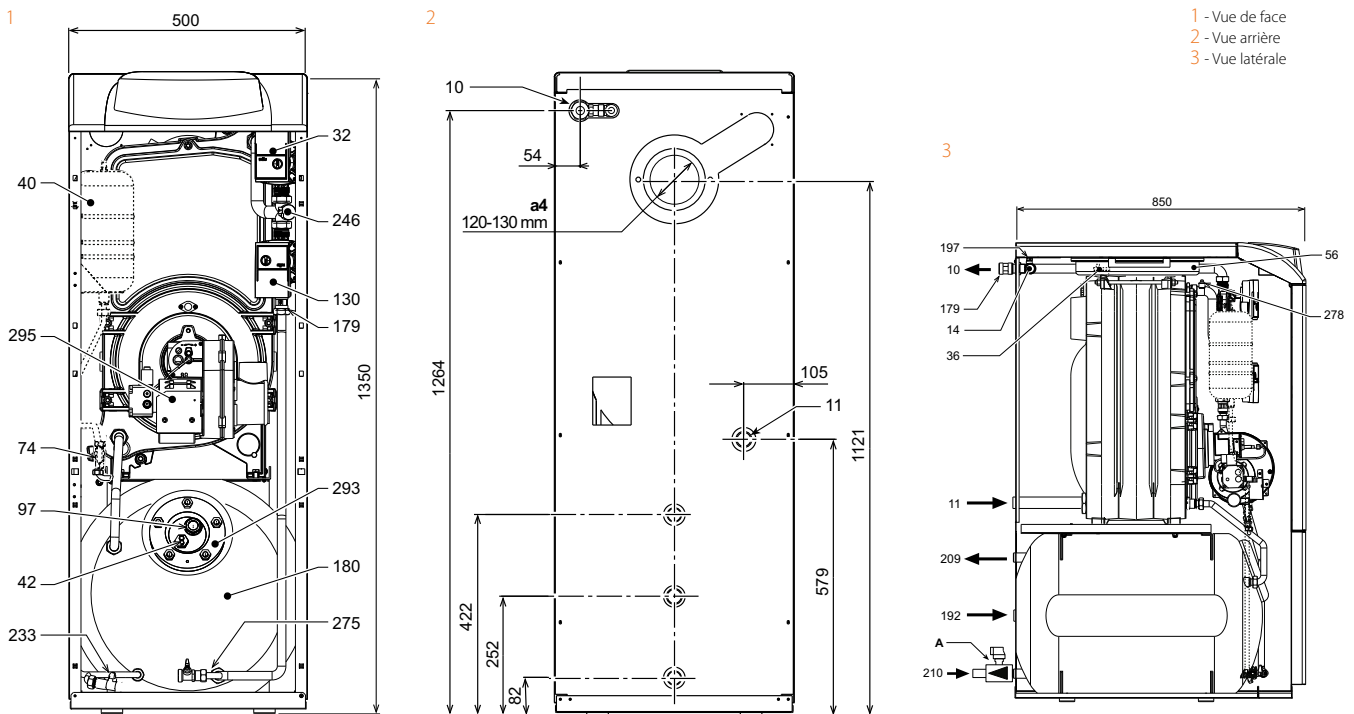
PRIX PUBLICS ET RÉFÉRENCES

MODÈLE	Référence	Prix Public H.T.	Montants d'Eco-participation
ATLAS D eco 30 K 100 UNIT	0LHU3YWA	4 650 €	5,00 €
ATLAS D eco 42 K 100 UNIT	0LHU4YWA	4 900 €	5,00 €

OPTIONS

RÉGULATIONS	Référence	Prix Public H.T.	Montants d'Eco-participation
- Sonde extérieure	013018X0	49 €	0,02 €
- Appareil ambiance connect (WIFI)	013010XA	141 €	0,12 €
- Appareil ambiance Romeo W avec fil	013100XA	194 €	0,12 €
- Appareil ambiance Romeo W RF ss fil	013101XA	387 €	0,12 €
- Régulateur climatique multizones FZ4B	013013X0	555 €	0,12 €

DESSINS TECHNIQUES ET DIMENSIONS



Légende :

A Clapet de sécurité et anti-retour

A4 Sortie de fumée

110 Départ installation - Ø 3/4"

111 Départ installation - Ø 1"

14 Soupape de sûreté circuit chauffage

32 Circulateur circuit chauffage

36 Purgeur automatique

40 Vase d'expansion sanitaire (option)

42 Sonde de température sanitaire

56 Vase d'expansion

74 Robinet de remplissage installation (option)

97 Anode en magnésium

130 Circulateur ballon

179 Clapet anti-retour

180 Ballon

192 Recirculation - Ø 3/4"

197 Event air manuel

209 Départ ballon - Ø 3/4"

210 Retour ballon - Ø 3/4"

233 Robinet de vidange ballon

246 Transducteur de pression

275 Robinet de vidange circuit chauffage

278 Capteur double (chauffage + sécurité)

293 Flasque d'inspection ballon

295 Brûleur