

Garanție generală
a produsului

10
ani

Easy Care: ușor de
curățat și întreținut

**EASY
CARE**

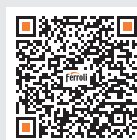
Tratament anticoroziv cu
vopsea specială
alb RAL 9016 sau cromat



Durabilitate



PROTEO
radiatoare din aluminiu



PROTEO sunt corpuri de încălzire din aluminiu cu o putere termică sporită și turnate sub presiune dintr-un aliaj special de aluminiu, au fost proiectate în așa fel încât să se îmbunătățească emisia termică convectivă prin mărirea aripioarelor convectoare ce se află în legătură directă cu suprafețele în contact cu agentul termic.

Aliajul de aluminiu special, cu o inerție termică scăzută, reduce timpul necesar instalației pentru a atinge performanțele optime, oferă o rezistență ridicată la coroziune și are o greutate foarte mică, ceea ce facilitează montajul.

Rezistența sporită la coroziune face ca durata de viață a radiatoarelor **PROTEO** să fie virtual nelimitată. Fiecare radiator este acoperit cu pulberi epoxidice polimerizate la 200°C și cu vopsea alba RAL 9010. Acestea sunt supuse la o dublă probă hidro-pneumatică de presiune, întâi individual și apoi în bloc.

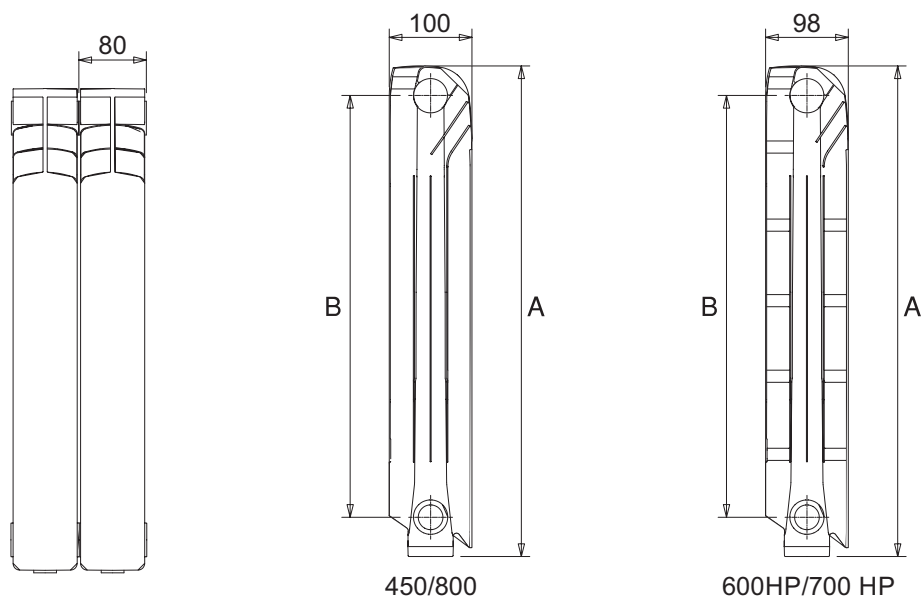
Racordurile sunt de 1", permițând legarea directă a robinetelor atât în sistemele clasice, cât și în cele monotub, eliminând necesitatea reducărilor și diminuând timpul necesar montajului.

Dimensiunile mai mici (posibile datorită performanțelor termice îmbunătățite) și linia sobră și elegantă conferă radiatoarelor **PROTEO** caracteristici de aspect și design care le permit să se integreze perfect în orice stil de amenajare a interiorului.

Radiatoarele se livrează ambalate în folie de plastic - pentru a proteja vopseaua - în blocuri de 3/4/5/10 sau 12 elemente, ambalate ulterior în carton rezistent, pentru o protecție suplimentară.

Caracteristici Tehnice

- Presiune maximă de lucru este: 6 bar pentru modelele 450 /800 și 16 bar pentru modelele 600HP/700HP.
- Viteză recomandată de circulație a agentului termic 0,6 m/s.



PROTEO		u.m.	450	600 HP	700 HP	800
Putere termică conform UNE EN 442	$\Delta T = 50^{\circ}\text{C}$	W	92	106,6	125,72	161
		kcal/h	79,1	91,67	108,12	138,5
	$\Delta T = 60^{\circ}\text{C}$	W	117,2	135,02	159,16	207,1
		kcal/h	100,8	116,12	136,87	178,1
Exponent n			1,30565	1,2967	1,29403	1,35387
Km			0,5587	0,667824	0,795932	0,81053
Conținut apă		litri	0,31	0,32	0,354	0,5
Dimensiuni	A	mm	431	581,5	681,5	781
	B	mm	350	500	600	700
Racorduri		\varnothing	1"	1"	1"	1"