

SFL GENERATORI A COMBUSTIBILE SOLIDO

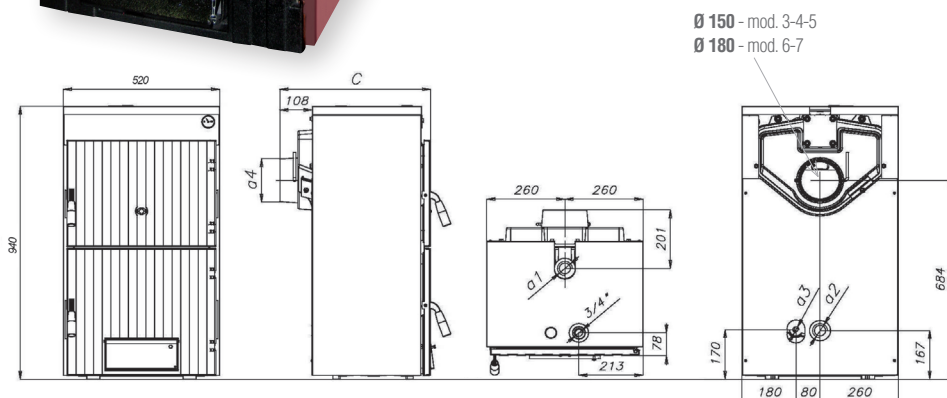


> PUNTI DI FORZA:

- **Generatore termico a basamento** in ghisa per la combustione di legna o carbone in versione base o di pellet con kit di trasformazione
- **Corpo in ghisa G20** ad elementi preassemblati, isolato con materassino di lana di vetro rivestita esternamente da pellicola di alluminio antistrappo
- **Ampia porta di carico** con accesso frontale
- **Porta di scarico ceneri** frontale e cassetto di raccolta estraibile
- **Serranda di regolazione manuale** sull'uscita fumi posteriore
- **Kit di sicurezza** mancanza circolazione tarato per l'intervento a 95°C (optional)
- **Regolatore termostatico** (tarato 30°C - 90°C) di serie

> VANTAGGI DI SFL:

- **Elevate efficienza termica** garantita dall'ampia superficie di scambio degli elementi in ghisa e la camera di combustione completamente bagnata
- **La qualità della combustione** è garantita dal sistema di apertura dello sportellino aria comandato dalla valvola termostatica



> TABELLA ABBINAMENTI

GENERATORE		BRUCIATORE A PELLETTA		
MODELLO	CODICE	MODELLO	TIPO	CODICE
SFL 3	0U2F6DXA	SUN P7 N	Modulante	0U2F6DXA
SFL 4	0U2F6DXA	SUN P7 N	Modulante	0U2F6DXA
SFL 5	0U2F8DXA	SUN P12 N	Modulante	0U2F8DXA
SFL 6	0U2F8DXA	SUN P12 N	Modulante	0U2F8DXA
SFL 7	0U2F8DXA	SUN P12 N	Modulante	0U2F8DXA

MOD.	C mm	a4 mm	> LEGENDA
3	510	150	a1 Mandata impianto 1" 1/2
4	620	150	a2 Ritorno impianto 1" 1/2
5	730	150	a3 Scarico caldaia 1/2"
6	840	180	a4 Uscita fumi
7	950	180	a5 Attacco regolatore termostatico 3/4"

INTERNI



MODELLO		3	4	5	6	7
Classe ErP ***	(Classe G - A+)	A+	A+	A+	A+	A+
Potenza termica resa (legna)	kW	19	27	36	43	50
Potenza termica resa (coke)	kW	22,5	32,5	42,5	52,5	63,5
Potenza termica resa (pellet)	kW	22	30	36	42	48
Classe efficienza direttiva EN 303-5 legna/carbone		3	3	3	3	3
Classe efficienza direttiva EN 303-5 pellet		5	5	5	5	5
Numero di elementi	nr.	3	4	5	6	7
Pressione max di esercizio	bar	4	4	4	4	4
Peso a vuoto	Kg	193	241	289	337	385
CODICE		0ICJ3TWA	0ICJ4TWA	0ICJ5TWA	0ICJ6TWA	0ICJ7TWA

CODICE DESCRIZIONE

032010X0	KIT SERPENTINO DI SICUREZZA COMPLETO DI VALVOLA TERMOSTATICA PER MODELLO 3 ELEMENTI
032011X0	KIT SERPENTINO DI SICUREZZA COMPLETO DI VALVOLA TERMOSTATICA PER MODELLO 4 ELEMENTI
032012X0	KIT SERPENTINO DI SICUREZZA COMPLETO DI VALVOLA TERMOSTATICA PER MODELLO 5 ELEMENTI
032013X0	KIT SERPENTINO DI SICUREZZA COMPLETO DI VALVOLA TERMOSTATICA PER MODELLO 6 ELEMENTI
032014X0	KIT SERPENTINO DI SICUREZZA COMPLETO DI VALVOLA TERMOSTATICA PER MODELLO 7 ELEMENTI
035003X1	KIT DI TRASFORMAZIONE PER FUNZIONAMENTO PERMANENTE CON BRUCIATORE A PELLETTA SUN P7 N (3-4 ELEMENTI)*
035005X0	KIT DI TRASFORMAZIONE PER FUNZIONAMENTO PERMANENTE CON BRUCIATORE A PELLETTA SUN P12 N (5-6-7 ELEMENTI)*
035004X0	KIT DI TRASFORMAZIONE PER FUNZIONAMENTO REVERSIBILE LEGNA/BRUCIATORE PELLETTA SUN P7 N (3-4 ELEMENTI)**
035006X0	KIT DI TRASFORMAZIONE PER FUNZIONAMENTO REVERSIBILE LEGNA/BRUCIATORE PELLETTA SUN P12 N (5-6-7 ELEMENTI)**
033001X0	KIT TERMOSTATO DI SICUREZZA PER FUNZIONAMENTO CON BRUCIATORE A PELLETTA

NB Il "kit serpentino di sicurezza" è obbligatorio nel caso la caldaia funzioni a legna o coke.

Il "kit termostato sicurezza" è obbligatorio nel caso di funzionamento con bruciatore a pellet

(*) Kit composto dalla porta forata e dal pannello isolante

(**) Kit composto dalla porta forata completa di isolante e microinterruttore di sicurezza

(***) Riferita al funzionamento a legna