

ferroli



Aster S 3.2e

Monosplit murale DC inverter in pompa di calore



DESIGN EFFICIENTE E SILENZIOSO

L'ultima proposta di casa Ferrolì si fa particolarmente apprezzare per le linee eleganti e la compattezza del corpo macchina. Unisce grandi prestazioni, efficienza energetica e silenziosità di esercizio.

GENERALI		DI SERIE	FUNZIONI STANDARD					FUNZIONI SPECIALI		
Refrigerante Ecologico R32. Rispetta il protocollo di Montreal, non danneggia l'ozono perché privo di HCFC	Garanzia europea 2 anni	I prodotti sono tutti ROHS compatibili secondo la Direttiva 2002/95/CE	Telecomando a raggi infrarossi per il controllo di tutte le funzioni del climatizzatore	Funzionamento AUTO, attiva in automatico il funzionamento Cool/Heat in base alla temperatura ambiente e al Set Point	Funzionamento in Raffreddamento	Modo di funzionamento DRY, accentua il fenomeno della deumidificazione estiva	Funzionamento in Riscaldamento	Funzionamento FAN, attiva l'unità interna in sola ventilazione	Funzione Frost Protection, fissa un set point minimo di 8°C di sicurezza anti congelamento	Sistema di Autodiagnosi e descrizione eventuali anomalie
Prodotti che rientrano nelle agevolazioni fiscali previste dalla Legge Finanziaria in vigore	Tecnologia INVERTER a corrente continua (DC)		Funzione SWING (aletta deflettibile motorizzata)	Funzione TURBO, porta il funzionamento al regime massimo per un rapido raggiungimento del SET POINT	Funzionamento notturno (SLEEP). Aumenta il comfort notturno	Timer	Mantenimento della memoria e riavvio automatico in caso di cadute di tensione			



ASTER S 3.2e

4 TAGLIE PER SODDISFARE OGNI ESIGENZA

CARATTERISTICHE GENERALI:

- Refrigerante Ecologico R32
- Classe di Efficienza A++ / A+
- Dotato di tecnologia ad inverter a corrente continua
- Unità interna dal design particolarmente accattivante e moderno
- Unità esterna dotata di cuffia copri attacchi e capottino fonoassorbente
- Griglia di aspirazione e filtri facilmente estraibili per permettere una rapida pulizia
- Ripristino automatico in caso di caduta di tensione
- Modalità di funzionamento notturno / Modalità "AUTOMATICO" / Funzione timer
- Unità esterna trattata con sostanze protettive anti-ruggine



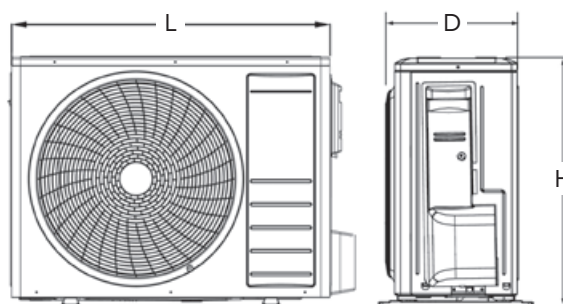
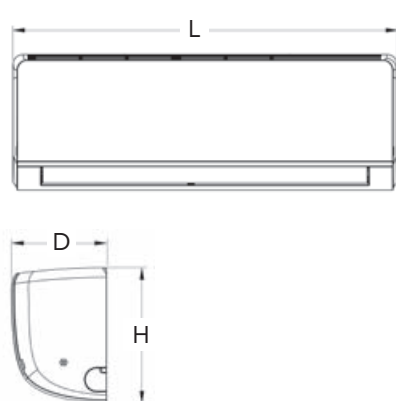


DATI TECNICI

Tabella riassuntiva - Quote

MODELLI			9	12	18	22
Classe ERP	a Freddo	(Classe E - A++)	A++	A++	A++	A++
	a Caldo	(Classe E - A++)	A+	A+	A+	A+
Alimentazione		V-f-Hz	230-1-50			
Potenza frigorifera ⁽¹⁾	Nom-Min-Max	W	2600-400-3300	3500-550-4000	5270-1000-6700	6450-1400-7000
Potenza assorbita totale in raffreddamento ⁽¹⁾	Nom-Min-Max	W	750-150-1430	1010-180-1560	1540-320-2460	1840-380-2800
Corrente nominale in raffreddamento ⁽¹⁾		A	3,3	4,3	6,1	7,9
Deumidificazione ⁽¹⁾		l/h	0,8	1,4	1,8	2,4
EER rif. Standard EN14511 (nominale) ⁽¹⁾		W/W	3,47	3,47	3,42	3,51
SEER rif. Standard EN14825		W/W	6,7	6,5	6,3	6,4
PdesigC		kW	2,6	3,5	5,2	6,4
Potenza termica ⁽²⁾	Nom-Min-Max	W	2800-400-4100	3650-600-5130	5500-1100-6800	6600-1500-7900
Potenza assorbita totale in riscaldamento ⁽²⁾	Nom-Min-Max	W	745-180-1550	970-220-1650	1480-350-2300	1750-400-2500
Corrente nominale in riscaldamento ⁽²⁾		A	3,3	4,3	6,1	7,9
COP rif. Standard EN14511 (nominale) ⁽²⁾		W/W	3,76	3,76	3,72	3,77
SCOP rif. Standard EN14825		W/W	4,00	4,00	4,00	4,00
Zona climatica di riferimento rif. Standard EN14825		Tipo	A (temperata)			
PdesigH		kW	2,6	3,2	5,0	6,2
Portata aria unità interna	S-Max / Max / Med / Min	m³/h	520 / 440 / 230 / 150	580 / 500 / 300 / 230	850 / 760 / 570 / 480	1090 / 930 / 670 / 560
Pressione sonora unità interna ⁽³⁾	S-Max / Max / Med / Min	dB(A)	38 / 34 / 21 / 19	40 / 35 / 22 / 20	47 / 44 / 31 / 29	48 / 44 / 35 / 33
Portata aria unità esterna		m³/h	1800	1800	2800	3300
Pressione sonora unità esterna ⁽³⁾		dB(A)	52	53	56	60
Attacchi linea liquido / gas		inch	1/4 - 3/8	1/4 - 3/8	1/4 - 1/2	1/4 - 5/8
Lunghezza massima linee frigorifere		m	20	20	25	25
Dislivello massimo		m	10	10	10	10
Peso netto unità interna / esterne		Kg	9 / 29	10 / 30	13 / 40	16 / 43,5

(1) Temperatura aria esterna = 35°C B.S. • Temperatura aria ambiente = 27°C B.S. / 19°C B.U. - (2) Temperatura aria esterna = 7°C B.S. / 6°C B.U. • Temperatura aria ambiente = 20°C B.S. - (3) Pressione acustica rilevata a 1 m di distanza: U.E. in campo libero, U.I. in ambiente di 100 m³ con il tempo di riverbero di 0,5 secondi



MODELLO	L mm	H mm	D mm
9	792	279	195
12	850	291	203
18	972	302	224
22	1081	327	248

MODELLO	L mm	H mm	D mm
9	762	540	257
12	762	540	257
18	820	598	302
22	890	700	340



AVVISO PER GLI OPERATORI COMMERCIALI:

Nell'ottica della ricerca del miglioramento continuo della propria gamma produttiva, al fine di aumentare il livello di soddisfazione del Cliente, l'Azienda precisa che le caratteristiche estetiche e/o dimensionali, i dati tecnici e gli accessori possono essere soggetti a variazione.

Occorre pertanto prestare la massima cura affinché ogni documento tecnico e/o commerciale (listini, cataloghi, depliant ecc...) fornito al Cliente finale risulti essere aggiornato con l'ultima edizione. I prodotti del presente documento possono essere considerati coperti da garanzia se acquistati e installati in Italia.

L'Organizzazione Commerciale e quella dei Centri di Assistenza Tecnica sono reperibili sul sito internet www.ferroli.com

**Per qualsiasi informazione riguardante
i prodotti e l'Assistenza Tecnica contattare:**



CONSULENZA: prevendita@ferroli.com

POST-VENDITA: postvendita@ferroli.com



Ferroli spa

37047 San Bonifacio (VR) Italy

Via Ritonda 78/A

tel. +39.045.6139411

fax +39.045.6100933

www.ferroli.com