

# TP 3 COND



## CALDERA DE CONDENSACIÓN CON 3 PASOS DE HUMOS



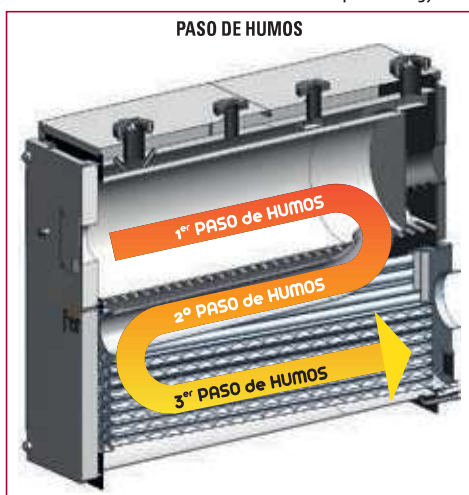
Imagen modelos 65 – 230

Gama sin panel de control  
**PEDIR APARTE**



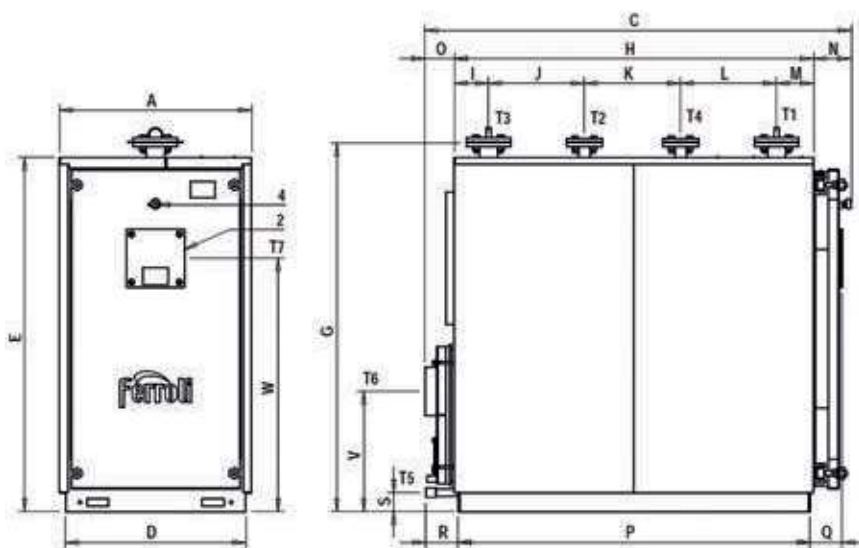
### Caldera de condensación para gas o gasóleo

- Gama disponible desde 65 hasta 650 kW.
- Calderas con 3 pasos de humos reales.
- Todas las partes en contacto con condensados son construidas en Acero Inoxidable DÚPLEX (Acero Inox 2205).
- Con posibilidad de trabajar tanto a gas como a gasóleo mediante quemador presurizado apropiado.
- Con rendimientos de hasta un 107,5%.
- Presión de trabajo máxima: 6 bar.
- Tª de trabajo máxima 90 °C.
- Homologaciones:
  - CE.
  - Directiva de Gas (2009/142 EEC).
  - Directiva de Rendimiento (92/42 EEC).
  - Directiva Baja Tensión (2006/95 EEC).
  - Compatibilidad Electromagnética.



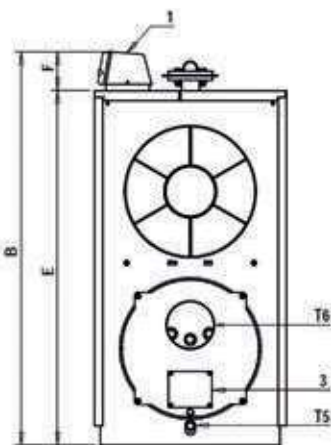
PANELES DE CONTROL DISPONIBLES		
CÓDIGO	PRODUCTO	OSERVACIONES
C16015180	Panel control termostático BT	Con: - termostato gestión bomba anticondensados, termostato de 1ra y 2da etapa de quemador, - interruptor de puesta en marcha de bomba y caldera, - termostato de seguridad con rearme manual, - termómetro de caldera digital.
C16015190	Panel control termostático BT 3 etapas	Con: - termostato gestión bomba anticondensados, termostato de 1ra, 2da y 3ra etapa de quemador, - interruptor de puesta en marcha de bomba y caldera, - termostato de seguridad con rearme manual, - termómetro de caldera digital.
C16015150	Panel de control EBM	Panel de control que, además de contar con los controles del panel termostático, tiene la posibilidad de: - realizar la modulación del quemador en grupos térmicos con quemador progresivo - control de arranques y paradas de caldera para evitar condensaciones - control de bomba anticondensados - control de válvula mezcladora - control de calderas en cascada - posibilidad de controlar varias zonas de calefacción - indicación de horas de funcionamiento del quemador.

ACCESORIOS		
CÓDIGO	PRODUCTO	OSERVACIONES
C35015360	Kit modulación temperatura	Imprescindible para que los quemadores progresivos funcionen como modulantes. Exigible según RITE para potencias superiores a 400 kW.
C35015670	Kit control de estanqueidad CE4	Accesorio de seguridad, exigido en instalaciones de mas de 300 kW.

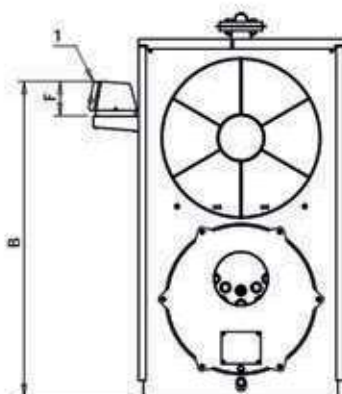


## DESCRIPCIÓN

- T1** Ida calefacción
- T2** Retorno calefacción alta temperatura
- T3** Retorno calefacción baja temperatura
- T4** Conexión vaso de expansión
- T5** Vaciado caldera
- T6** Salida de humos
- T7** Conexión quemador
- 1** Cuadro de mandos
- 2** Placa portaquemador
- 3** Puerta de limpieza de la cámara de humos
- 4** Mirilla control llama



Cuadro de mandos  
Modelos 65-230



Cuadro de mandos  
Modelos 370-650

TP 3 COND		65	100	150	230	370	500	650
<b>Presión máxima de ejercicio</b>		bar	6	6	6	6	6	6
A	mm	700	700	700	800	950	1050	1050
B	mm	1437	1437	1437	1637	1462	1462	1462
C	mm	1157	1377	1577	1777	1987	2187	2387
D	mm	650	650	650	750	900	1000	1000
E	mm	1275	1275	1275	1475	1655	1805	1805
F	mm	162	162	162	162	162	162	162
G	mm	1335	1335	1335	1535	1715	1860	1860
H	mm	878	1098	1298	1498	1698	1900	2100
I	mm	123	123	123	142	172	179	179
J	mm	200	260	350	400	450	500	600
K	mm	200	300	320	400	450	500	600
L	mm	200	260	350	400	450	500	500
M	mm	155	155	155	156	176	221	221
N	mm	157	157	157	157	167	167	167
O	mm	122	122	122	122	122	120	120
P	mm	846	1066	1266	1467	1667	1867	2067
Q	mm	134	134	134	134	144	144	144
R	mm	134	134	134	134	134	134	134
S	mm	80	80	80	80	70	70	70
V	mm	450	443	435	500	550	587	580
W	mm	905	905	905	1055	1200	1315	1315
<b>Ida calefacción</b>	T1	DN 50	DN 50	DN 50	DN 65	DN 80	DN 100	DN 100
<b>Retorno calefacción alta temperatura</b>	T2	DN 40	DN 40	DN 40	DN 40	DN 50	DN 65	DN 65
<b>Retorno calefacción baja temperatura</b>	T3	DN 50	DN 50	DN 50	DN 65	DN 80	DN 100	DN 100
<b>Conexión vaso de expansión</b>	T4	DN 40	DN 40	DN 40	DN 40	DN 50	DN 65	DN 65
<b>Vaciado caldera</b>	T5	1"	1"	1"	1"	1"	1"	1"
<b>Salida humos</b>	T6	e mm	160	160	160	200	250	300

# TP 3 COND



## SOLO CALDERA

TP 3 COND		TP 3 COND 65	TP 3 COND 100	TP 3 COND 150	TP 3 COND 230	TP 3 COND 370	TP 3 COND 500	TP 3 COND 650	
Gasto calorífico (kW)	Max.	61,3	94,3	141,5	217,0	349,1	471,7	613,2	
	Min.	18,4	28,3	42,5	65,1	104,7	141,5	184	
Potencia nominal útil (80/60 °C) (kW)	Max.	59,5	91,5	137,3	210,5	338,6	457,5	594,8	
	Min.	18,0	27,7	41,6	63,8	102,6	138,7	180,3	
Potencia nominal útil (50/30 °C) (kW)	Gas	Max.	65	100	150	230	370	500	650
		Min.	19,7	30,3	45,4	69,7	112	151,4	196,8
	Gasóleo	Max.	62,9	96,7	145	222,4	357,8	483,5	628,5
		Min.	19,1	29,4	44,2	67,7	108,9	147,2	191,3
Rendimiento (80/60 °C) (%)	Max.	97	97	97	97	97	97	97	
	Min.	98	98	98	98	98	98	98	
Rendimiento (50/30 °C) (%)	Gas	Max.	106	106	106	106	106	106	
		Min.	107	107	107	107	107	107	
	Gasóleo	Max.	102,5	102,5	102,5	102,5	102,5	102,5	
		Min.	104	104	104	104	104	104	
Rendimiento 30% (%)	Gas	Max.	107,5	107,5	107,5	107,5	107,5	107,5	
	Gasóleo	Max.	104,5	104,5	104,5	104,5	104,5	104,5	
Clase de eficiencia según Directiva 92/42	-	A			★★★★				
Consumo Combustible Pot. Máxima	Gas (G 20)	m3/h	6,49	9,98	14,97	22,96	36,94	49,92	64,9
	Gasóleo	kg/h	5,17	7,95	11,93	18,3	29,43	39,77	51,7
Presión máxima de ejercicio	bar	6	6	6	6	6	6	6	
Tª máxima de trabajo en calefacción	°C	90	90	90	90	90	90	90	
Contenido de agua de la caldera	litros	237	296	349	571	881	1.202	1.327	
Perdida de carga lado de humos	mbar	0,4	0,65	1,7	1,75	2	3,5	4,2	
Perdida de carga lado agua	mbar								
Peso en seco	kg	377	436	490	645	1.035	1.338	1.451	
CÓDIGO (Sólo caldera)		1D4000651	1D4001001	1D4001501	1D4002301	1D4003701	1D4005001	1D4006501	

## GRUPO TÉRMICO GAS

TP 3 COND		TP 3 COND 65 N	TP 3 COND 100 N 2S	TP 3 COND 150 N 2S	TP 3 COND 230 N 2S	TP 3 COND 370 N M	TP 3 COND 500 N M	TP 3 COND 650 N M
Potencia nominal útil (50/30 °C) (kW)	Max.	65	100	150	230	370	500	650
	Min.	19,7	30,3	45,4	69,7	112	151,4	196,8
Rendimiento (50/30 °C) (%)	Gas	Max.	106	106	106	106	106	106
		Min.	107	107	107	107	107	107
Rendimiento 30% (%)	Gas	Max.	107,5	107,5	107,5	107,5	107,5	107,5
Clase de eficiencia según Directiva 92/42	-	A			★★★★			
Quemador utilizado		EM 9 E D,3	EM 16/2 E D,4	EM 18/2 E D,3	EM 40/2 E D,7	LMB G 450 K1'	LMB G 700 BC D 1' 1/2	LMB G 1000 BC K1' 1/2
CODIGO GRUPO TERMICO GAS TP 3 COND		1E1000654	1E1001004	1E1001504	1E1002304	1E1003704	1E1005004	1E1006504

## GRUPO TÉRMICO GASÓLEO

TP 3 COND		TP 3 COND 65 L	TP 3 COND 100 L 2S	TP 3 COND 150 L 2S	TP 3 COND 230 L 2S	TP 3 COND 370 L 2S	TP 3 COND 500 L 3S	TP 3 COND 650 L 3S
Potencia nominal útil (50/30 °C) (kW)	Max.	62,9	96,7	145	222,4	357,8	483,5	628,5
	Min.	19,1	29,4	44,2	67,7	108,9	147,2	191,3
Rendimiento (50/30 °C) (%)	Gasóleo	Max.	102,5	102,5	102,5	102,5	102,5	102,5
		Min.	104	104	104	104	104	104
Rendimiento 30% (%)	Gasóleo	Max.	104,5	104,5	104,5	104,5	104,5	104,5
Clase de eficiencia según Directiva 92/42	-	A			★★★★			
Quemador utilizado		ECO 8	ECO 15/2	ECO 15/2	ECO 22/2	ECO 40/2	LMB LO 700 BC 3 ST	LMB LO 1000 BC 3 ST
CODIGO GRUPO TERMICO GAS TP 3 COND		1E1000652	1E1001002	1E1001502	1E1002302	1E1003702	1E1005002	1E1006502