

Toallero de gran emisión térmica

- Toallero cromado de tubos de acero cilíndricos horizontales, de alto rendimiento: mayor economía.
- Soportes a la pared regulables.
- Amplitud de gama en altura.
 - Nuevo diseño.
 - Estética actual.
 - Temperatura de máximo ejercicio: 110°C.

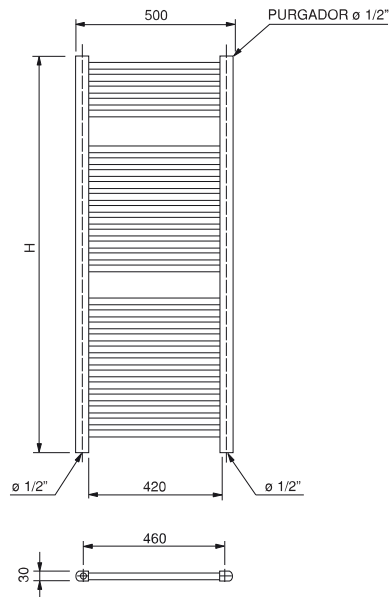
Accesorios incluidos:

- 4 soportes de fijación a pared, con tacos y tornillos.
- 1 purgador.
- 1 tapón de cierre.



Nota:

- Presión máxima de ejercicio: 10 bar.



TALIA CF		500 x 800	500 x 1.200
Emisión térmica	UNE EN-442 ΔT 50 °C	W	193
		kcal/h	166,0
Exponente n		1,28004	1,26825
Km		1,29205	1,89505
Peso		kg	4
Dimensiones	ancho	mm	500
	alto (H)	mm	770
Número de tubos			12
Conexiones		\emptyset	1/2"
CÓDIGO		949150080	949150120

Ecuación características de cada modelo: $\Phi = Km \times \Delta T^n$