



### Toallero de gran emisión térmica

- Toallero de tubos de acero cilíndricos horizontales, de alto rendimiento: mayor economía.
- Soportes a la pared regulables.
- Amplitud de gama en altura.
  - Nuevo diseño.
  - Estética actual.
  - Pintura blanca RAL 9016 y tratamiento anticorrosivo.
  - Temperatura de máximo ejercicio: 110°C.

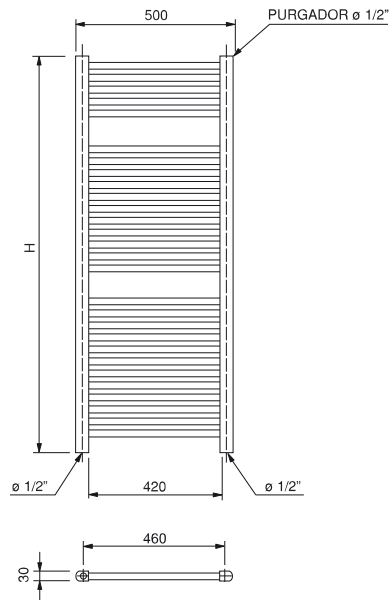
#### Accesorios incluidos:

- 4 soportes de fijación a pared, con tacos y tornillos.
- 1 purgador.
- 1 tapón de cierre.



#### Nota:

- Presión máxima de ejercicio: 10 bar.



| TALIA WF        |            |                  | 500 x 700 | 500 x 800 | 500 x 1.000 | 500 x 1.200 | 500 x 1.500 | 500 x 1.800 |       |
|-----------------|------------|------------------|-----------|-----------|-------------|-------------|-------------|-------------|-------|
| Emisión térmica | UNE EN-442 | $\Delta T$ 50 °C | W         | 235,7     | 279,8       | 334,5       | 391,9       | 504,1       | 602,9 |
|                 |            |                  | kcal/h    | 202,7     | 240,6       | 287,7       | 337,0       | 433,5       | 518,5 |
| Exponente n     |            |                  | 1,26797   | 1,27479   | 1,27449     | 1,27042     | 1,27496     | 1,27022     |       |
| Km              |            |                  | 1,65242   | 1,90985   | 2,28597     | 2,72103     | 3,43864     | 4,18957     |       |
| Peso            |            | kg               | 3,4       | 4         | 4,8         | 5,6         | 7,2         | 8,6         |       |
| Dimensiones     | ancho      | mm               | 500       | 500       | 500         | 500         | 500         | 500         |       |
|                 | alto (H)   | mm               | 660       | 770       | 960         | 1.770       | 1.460       | 1.760       |       |
| Número de tubos |            |                  | 10        | 12        | 14          | 16          | 21          | 25          |       |
| Conexiones      |            | Ø                | 1/2"      | 1/2"      | 1/2"        | 1/2"        | 1/2"        | 1/2"        |       |
| CÓDIGO          |            |                  | 949050070 | 949050080 | 949050100   | 949050120   | 949050150   | 949050180   |       |

Ecuación características de cada modelo:  $\Phi = Km \times \Delta T^n$