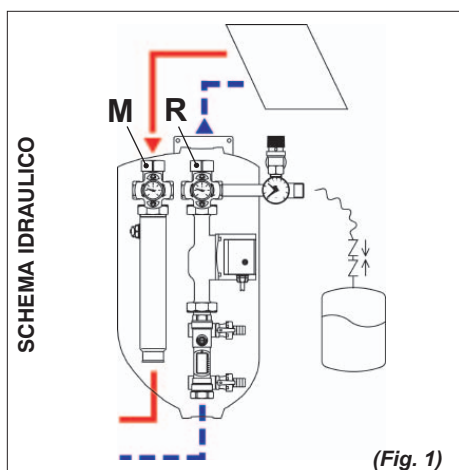


Rif.	Contenuto	Nr.
1	Regolatore di flusso 3-FLUSS con sistema carico-scarico integrato e con calotta	1
2	Valvola a sfera di mandata DN 25 V con calotta	1
3	Valvola a sfera di ritorno DN 25 VRRS con valvola di ritegno e calotta	1
4	Tubazione di mandata con degasatore incorporato	1
5	Maniglia rossa	1
6	Maniglia blu	1
7	Termometri	2
8	Gruppo di sicurezza con manometro 0-10 bar, valvola di sicurezza 6 bar, attacco vaso espansione	1
9	Kit supporto murale	1
10	Kit guarnizioni	1
11	Isolamento anteriore e posteriore in EPP con frontalino	1
12	Circolatore	(1)
13	Insero in EPP per supporto centralina elettronica (optional)	(1)
14	Centralina elettronica "ECOTRONIC" (optional)	(1)
15	Vite M5x20 con rondella filettata per fissaggio centralina su inserto in EPP	(1)

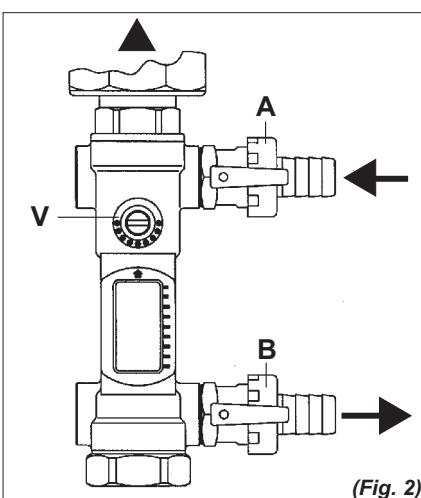


Il gruppo solare "IDRO 6 - IDRO 12" è un sistema a portata regolabile adatto per circuiti solari a circolazione forzata.

Il regolatore di flusso consente la regolazione della portata del circuito a seconda delle esigenze dell'impianto. Mediante il medesimo regolatore è possibile effettuare le seguenti operazioni:

carico-scarico-lavaggio impianto, smontaggio del circolatore senza dover svuotare l'impianto. Inoltre il galleggiante **G** del regolatore funge da valvola di ritegno.

Nel gruppo di sicurezza compatto sono presenti una valvola di sicurezza, un manometro e un attacco per tubo flessibile di collegamento al vaso di espansione.



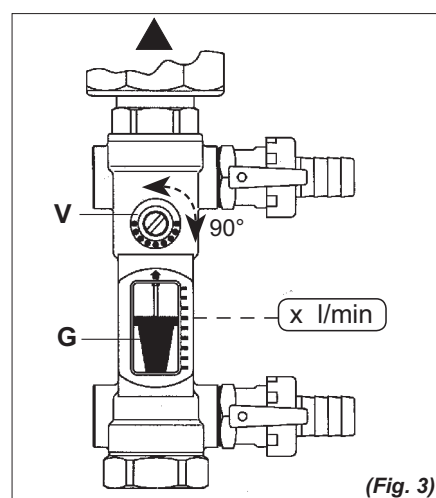
DESCRIZIONI DELLE OPERAZIONI ESEGUIBILI

- Carico impianto (Fig. 2):

Aprire le valvole **M** ed **R** (rotazione antioraria della maniglia). Intercettare il flusso chiudendo la valvola **V** (intaglio cacciavite orizzontale). Introdurre il fluido dal rubinetto **A**. Attendere la fuoriuscita del liquido dal rubinetto **B**. Chiudere lentamente i rubinetti **A** e **B**.

- Lavaggio impianto (Fig. 2):

A valvole **M** ed **R** aperte, intercettare il flusso chiudendo la valvola **V** (intaglio cacciavite orizzontale). Introdurre il liquido di lavaggio dal rubinetto **A**. Attendere la fuoriuscita del liquido dal rubinetto **B**. Lasciare fluire per il tempo necessario. Chiudere il rubinetto **A**. Chiudere il rubinetto **B**. Riaprire la valvola **V**.



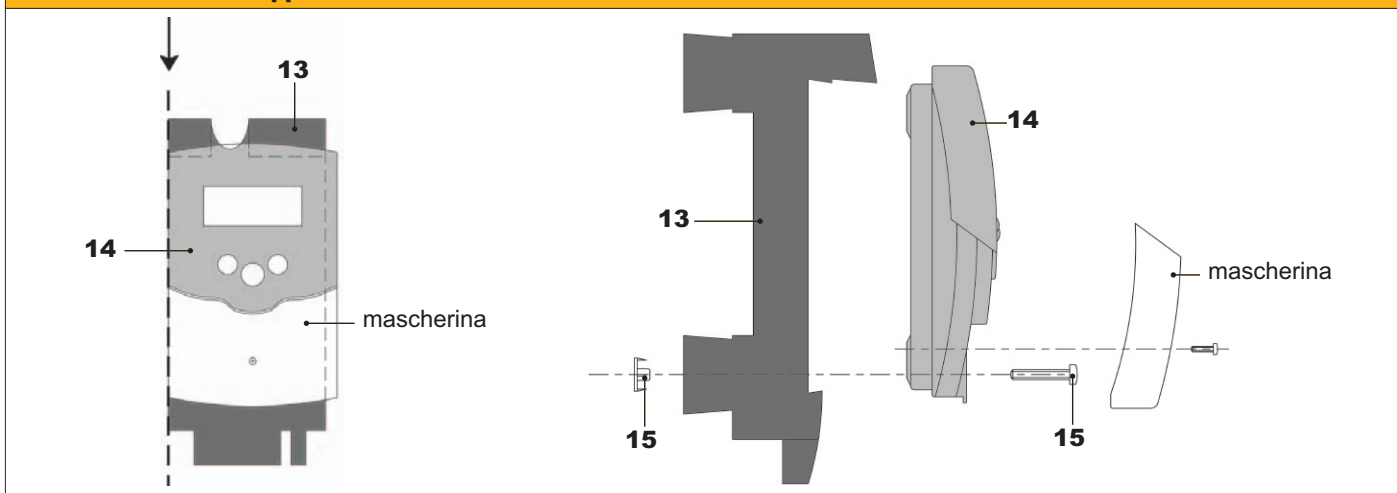
- Intercettazione circolatore (Fig. 2):

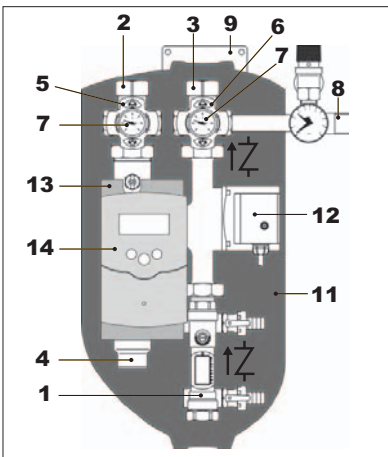
Chiudere la valvola **V** (intaglio a cacciavite orizzontale). Chiudere la valvola **R** ruotando la maniglia di 90 gradi in senso orario.

- Impostazione della portata mediante il regolatore di flusso (Fig. 3):

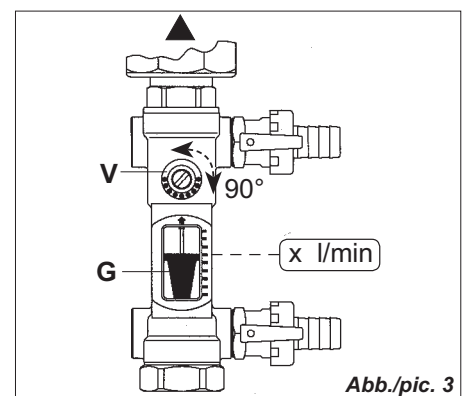
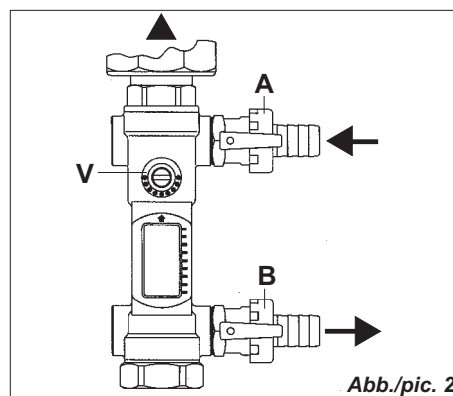
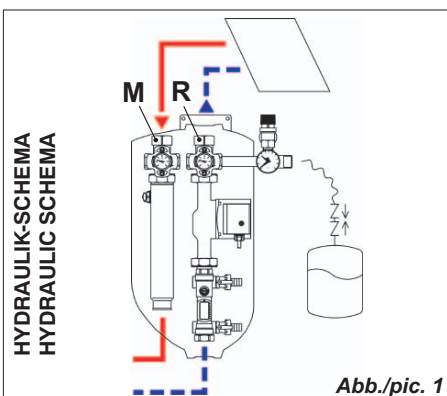
Ruotare lentamente la valvola **V** facendo coincidere la parte superiore del galleggiante **G** con la tacca di riferimento della scala graduata (Fig. 3).

Applicazione della centralina elettronica "ECOTRONIC" su inserto in EPP





Rif.	Componenten / Components	Nr.
1	Durchflussregler 3-FLUSS / 3-FLUSS flow regulator	1
2	Vorlaufkugelhahn DN 25 V / Delivery ball valve DN 25 V	1
3	Rücklaufkugelhahn DN 25 VRRS mit integriertem Rückschlagventil / Return ball valve DN 25 VRRS with check valve	1
4	Vorlaufleitung mit integriertem Lufttrenner / Delivery pipe with integral degasser	1
5	Hebel rot / Red handle	1
6	Hebel blau / Blue handle	1
7	Thermometer / Thermometer	2
8	Sicherheitsgruppe mit Manometer, Sicherheitsventil, Anschluß für Ausdehnungsgefäß / Safety unit with manometer, safety valve, connection to expansion tank	1
9	Wandhalterungsset / Wall support bracket	1
10	DichtungenSet / Gasket kit	1
11	Isolierung / Insulation	1
12	Umwälzpumpe / Circulator	(1)
13	Einsatzstück in EPP für elektronische Zentraleinheit (wahlfrei) / Solar controller support in EPP (optional)	(1)
14	Elektronische Zentraleinheit "ECOTRONIC" (wahlfrei) / Controller "ECOTRONIC" (optional)	(1)
15	M5x20 Schraube mit Gewinding für Befestigung der Zentraleinheit auf dem EPP Einsatzstück / Screw M5x20 with thread washer to fixing the solar controller on the support in EPP	(1)



Die Solargruppe "IDRO 6 - IDRO 12" ist ein Regelsystem, welches den Wasserdurchfluss der Anlage anpasst.

Der Durchflussregler gibt, je nach eingestelltem Wert der Anlage, eine bestimmte Durchflussmenge frei. Mit den eingebauten Komponenten kann das System auf einfachste Weise entleert, gefüllt, die Pumpe ohne die Anlage zu entleeren entfernt werden, und der Schwimmer G funktioniert auch als Rückschlagklappe.

In der Sicherheitsgruppe sind ein Sicherheitsventil, ein Manometer und der Flex-Anschluss für das Expansionsgefäß vorhanden.

The solar unit "IDRO 6 - IDRO 12" is an adjustable capacity system suitable for forced circulation solar circuits. The 3-Fluss flow regulator allows the circuit capacity to be regulated according to the system requirements. It is possible to carry out other operations using the same regulator: load-discharge-washing of the system.

Disassembling the pump without having to empty the system. Furthermore the regulator float act G as the check valve.

The compact safety unit includes: safety valves, a manometer and a connection at the expansion tank for flexible.

BEDIENUNGSHINWEISE/ INSTRUCTIONS

Anlage füllen (Abb. 2):

Hähnen M + R im Gegenuhrzeigersinn öffnen. Den internen Durchfluss mit dem Ventil V unterbrechen. Durch den Hahn A füllen, bis das Füllmedium beim Hahn B austritt, und danach beide Hähne A + B langsam schließen.

Load system (Pic. 2):

Open the valves M and R (counter clockwise rotation handle). Close the valve V (carving screw driver in horizontal position). Introduce fluid of the tap A. Wait that the fluid is getting out of the tap B. Close slowly the tap A + B.

Spülen der Anlage (Abb. 2):

Die Hähne M + R öffnen, das Ventil V schließen, die Spülflüssigkeit mittels Hahn A füllen und über den Hahn B entleeren. Nach dem Spülvorgang die Hähne A + B wieder schließen und das Ventil V wieder öffnen.

Washing system (Fig. 2):

Open valves M and R, close valve V (carving screwdriver in horizontal position). Introduce the washing liquid of the tap A. Wait the fluid is getting out of the tap B. When the fluid is completely getting out, close the tap A. Close the tap B. Open again valve V.

Ausbauen der Pumpe (Abb. 2):

Ventil V und Hähne R schließen; dadurch wird die Pumpe hydraulisch vom System getrennt.

Pump interception (Pic. 2):

Close the valve V (carving screwdriver in horizontal position). Close the valve R with 90 degree clockwise handle rotation.

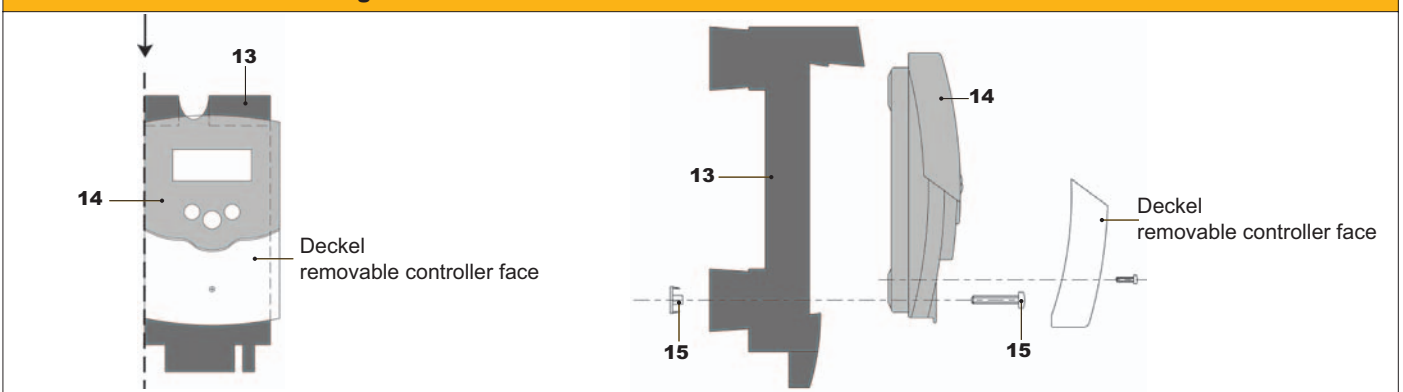
Einstellen der Durchflussmenge (Abb. 3):

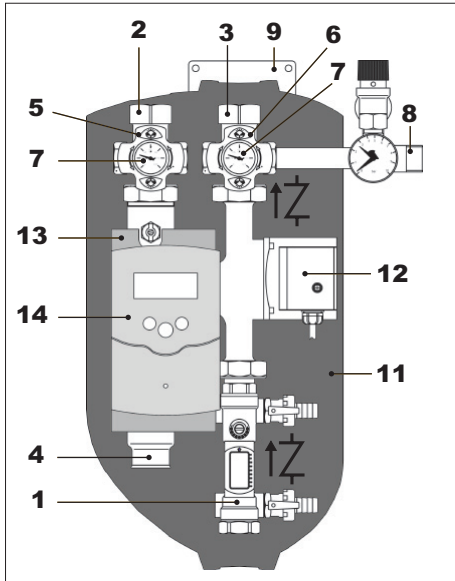
Am Drehgriff des Ventils V langsam drehen, bis der Schwimmer G die gewünschte Durchflussmenge an der Skala anzeigt.

Setting capacity with flow regulator (Pic. 3):

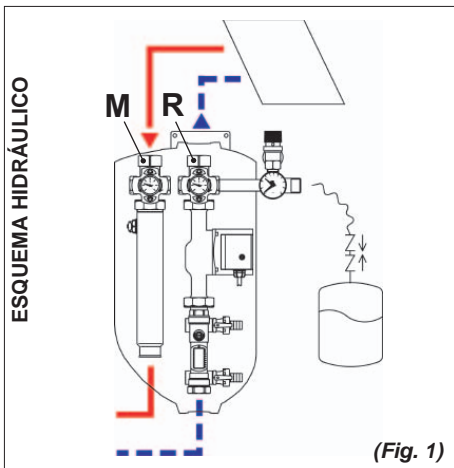
Rotate valve V slowly in the way of the upper part of float act G coincide with the reference of the the graduate scale.

Assembling to the solar controller "ECOTRONIC" on the support in EPP Anlegen der elektronische Zentraleinheit auf dem EPP Einsatzstück





Ref.	Contenido	Nº.
1	Regulador de flujo 3-FLUSS con tapa y sistema de llenado y vaciado integrado	1
2	Válvula de bola de ida DN 25 V con tapa	1
3	Válvula de bola de retorno DN 25 VRRS con válvula de retén y tapa	1
4	Tubería de ida con desgasificador incorporado	1
5	Manilla roja	1
6	Manilla azul	1
7	Termómetros	2
8	Grupo de seguridad con manómetro 0-10 bar, válvula de seguridad 6 bar, conexión del vaso de expansión	1
9	Kit de soporte mural	1
10	Kit de juntas	1
11	Aislamiento delantero y trasero de EPP con frontal	1
12	Bomba de circulación	(1)
13	Soporte de EPP para centralita electrónica (opcional)	(1)
14	Centralita electrónica "ECOTRONIC" (opcional)	(1)
15	Tornillo M5x20 con arandela roscada para fijar la centralita al soporte de EPP	(1)



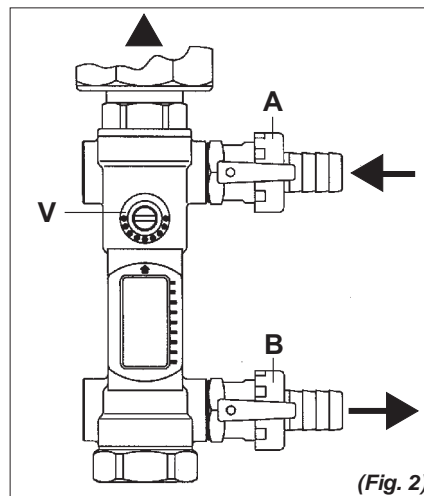
(Fig. 1)

El grupo solar "IDRO 6 - IDRO 12" es un sistema de caudal regulable para circuitos solares de circulación forzada.

El regulador de flujo ajusta el caudal del circuito según las necesidades de la instalación.

Asimismo, el regulador permite: llenar, vaciar y lavar la instalación, así como desmontar la bomba de circulación sin tener que vaciar la instalación. Además, el flotador G del regulador actúa como válvula de retén.

El grupo de seguridad compacto está compuesto por una válvula de seguridad, un manómetro y una toma para tubo flexible de conexión al vaso de expansión.



(Fig. 2)

INSTRUCCIONES

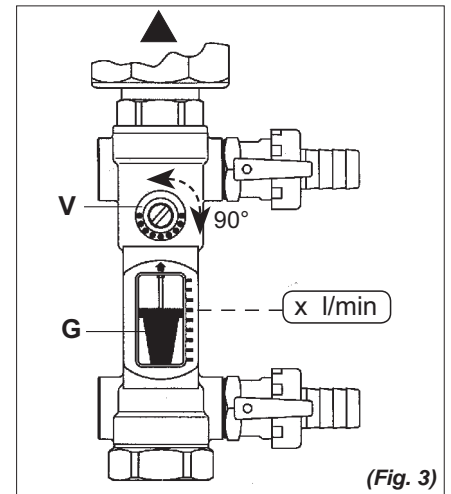
- Llenado de la instalación (Fig. 2):

Abrir las válvulas M y R (girar la manilla hacia la izquierda). Cerrar la válvula V para cortar el flujo (muesca del destornillador horizontal). Abrir la llave de paso A. Esperar a que empiece a salir líquido por la llave de paso B. Cerrar lentamente las llaves A y B.

- Lavado de la instalación (Fig. 2):

Abrir las válvulas M y R y cerrar la válvula V para cortar el flujo (muesca del destornillador horizontal). Abrir la llave de paso A para llenar el circuito con el líquido de lavado. Esperar a que empiece a salir líquido por la llave de paso B. Dejar fluir durante el tiempo necesario.

Cerrar la llave de paso A. Cerrar la llave de paso B. Abrir la válvula V.



(Fig. 3)

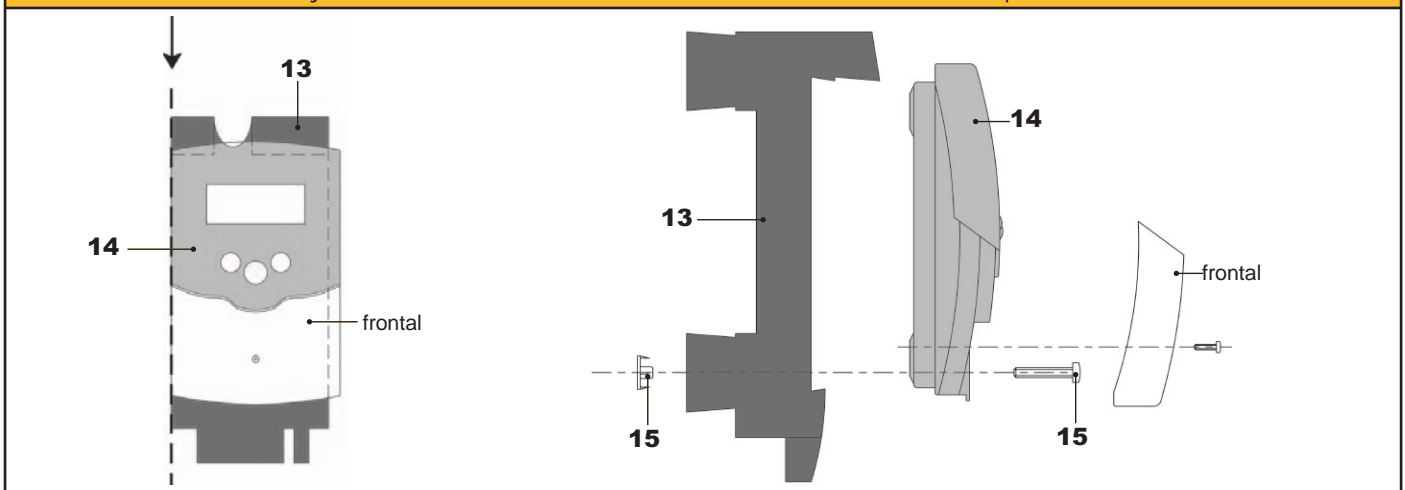
- Bloqueo de la bomba de circulación (Fig. 2):

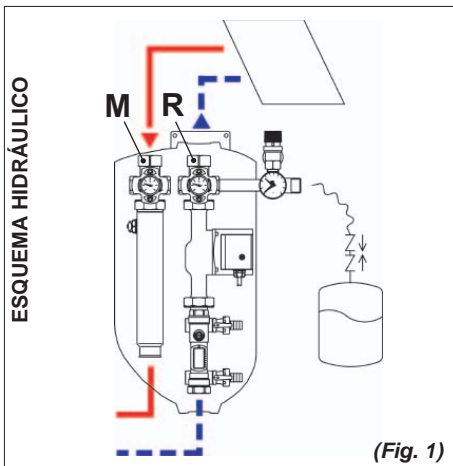
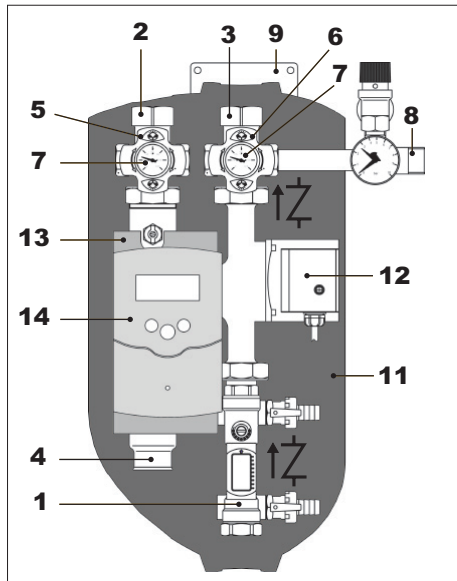
Cerrar la válvula V (muesca del destornillador horizontal). Cerrar la válvula R girando la manilla 90° a la derecha.

- Ajustar el caudal con el regulador de flujo (Fig. 3):

Girar lentamente la válvula V hasta que la parte superior del flotador G coincida con la marca de referencia de la escala graduada (Fig. 3).

Montaje de la centralita electrónica "ECOTRONIC" en el soporte de EPP



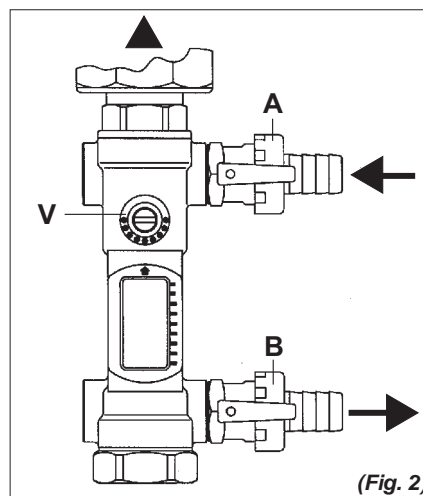


O grupo solar "IDRO 6 - IDRO 12" é um sistema de caudal regulável para circuitos solares de circulação forçada.

O regulador de fluxo permite afinar o caudal do circuito de acordo com as exigências do sistema. Através do mesmo regulador é possível efectuar as seguintes operações: encher/esvaziar/lavar o sistema, desmontar o circulador sem ter que esvaziar o sistema. Para além disso, a bóia G do regulador serve de válvula de retenção.

O grupo de segurança compacto contém uma válvula de segurança, um manómetro e uma união para o tubo flexível de ligação ao depósito de expansão.

Ref.	Conteúdo	N.º
1	Regulador de fluxo 3-FLUSS com sistema de enchimento/esvaziamento integrado e tampa	1
2	Válvula de esfera de descarga DN 25 V com tampa	1
3	Válvula de esfera de retorno DN 25 VRRS com válvula de retenção e tampa	1
4	Tubagem do caudal com purgador incorporado	1
5	Pega vermelha	1
6	Pega azul	1
7	Termómetros	2
8	Grupo de segurança com manómetro 0-10 bar, válvula de segurança 6 bar, união do depósito de expansão	1
9	Kit de suporte mural	1
10	Kit das juntas de retenção	1
11	Isolamento dianteiro e traseiro em EPP com painel frontal	1
12	Circulador	(1)
13	Encaixe em EPP para suporte da unidade de controlo electrónica (opcional)	(1)
14	Unidade de controlo electrónica "ECOTRONIC" (opcional)	(1)
15	Parafuso M5x20 com anilha roscada para fixação da unidade de controlo electrónica ao encaixe de EPP	(1)



DESCRIÇÃO DAS OPERAÇÕES EXECUVÍVEIS

- Encher o sistema (Fig. 2):

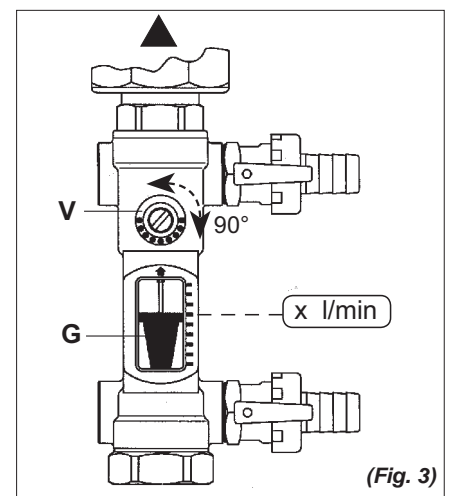
Abra as válvulas M e R (rode a pega para a esquerda). Corte o fluxo fechando a válvula V (entalhe da chave de fendas na horizontal). Introduza o líquido através da torneira A. Aguarde a saída do líquido pela torneira B. Feche lentamente as torneiras A e B.

- Lavar o sistema (Fig. 2):

Com as válvulas M e R abertas, corte o fluxo fechando a válvula V (entalhe da chave de fendas na horizontal). Introduza o líquido de lavagem através da torneira A. Aguarde a saída do líquido pela torneira B. Deixe fluir pelo tempo necessário.

Feche a torneira A. Feche a torneira B.

Torne a abrir a válvula V.



- Cortar o circulador (Fig. 2):

Feche a válvula V (entalhe da chave de fendas na horizontal). Feche a válvula R rodando a pega 90 graus para a direita.

- Regulação do caudal através do regulador de fluxo (Fig. 3):

Rode lentamente a válvula V até que a parte superior da bóia G coincida com o sinal de referência da escala graduada (Fig. 3).

Monte a unidade electrónica de controlo "ECOTRONIC" no encaixe de EPP

