

PREXTHERM T3G F ASH

Caldaia d'acqua surriscaldata a tre giri effettivi di fumo
Superheated water generator with three flue passes



Generatore termico a combustione pressurizzata ed elevata efficienza energetica a tre giri di fumo. Predisposto per funzionare in abbinamento ad un bruciatore ad aria soffiata a combustibile liquido o gassoso. La geometria della camera di combustione a fondo bagnato, ed il generoso dimensionamento, garantiscono un basso carico termico e la possibilità, in abbinamento ad un bruciatore idoneo, di realizzare una combustione a **basse emissioni di NOx**.

Gamma composta da 14 modelli con potenze nominali da 1.200 a 9.000 kW.

- Di moderna concezione e ad alto rendimento, questi generatori sono progettati e realizzati nel rispetto della **Direttiva Europea 2014/68/UE (PED)** e delle più recenti norme nazionali ed europee in materia di recipienti a pressione.
- **Pressione massima** di esercizio 12 bar o 15 bar; a richiesta pressioni superiori.
- Temperatura di progetto insieme: 191,7°C (vers. 12 bar); 200°C (vers. 15 bar).
- **Camera di combustione** costituita da un grande focolare, rinforzato con giunti omega, a garanzia di un utilizzo a bassi carichi termici con camera di inversione completamente raffreddata ad acqua.

*Superheated water generator with pressurised combustion and high energy efficiency, three flue gas passes. Ready for operation in combination with a jet burner on liquid or gas fuel. The arrangement and generous sizing of the combustion chamber with cooled end plate guarantee a low heating load and the possibility, when combined with a suitable burner, to ensure combustion with **low NOx emissions**.*

Range consisting of 14 models with rated outputs from 1,200 to 9,000 kW.

- *These modern-concept and high-efficiency generators have been designed and developed in compliance with **European Directive 2014/68/UE (PED)** and the most recent national and European standards on pressurised recipients.*
- **Maximum operating pressure** 12 bars or 15 bars; higher pressures on request.
- *Assembly temperature: 191.7°C (12 bar ver.); 200°C (15 bar vers.).*
- **Combustion chamber** consisting of a large furnace reinforced with omega joints to guarantee operation at low heating loads, with completely water-cooled reversing chamber.

- **Fascio tubiero** sul secondo e terzo giro fumi, ad elevata superficie di scambio.
- Grazie ad una adeguata **coibentazione del corpo caldaia** eseguita con uno strato di lana minerale ad alta densità, protetto di lamierino inox, le dispersioni verso l'ambiente sono molto contenute.
- Il **portellone** è internamente rivestito con un adeguato spessore di cemento refrattario e copre, su tutta la sua estensione, la superficie riscaldata della piastra tubiera.
- **Portellone anteriore** con apertura reversibile (destra e sinistra) ed innovativo sistema di chiusura e regolazione micrometrica sulla piastra frontale del generatore.
- Le saldature delle parti in pressione sono tutte eseguite da personale qualificato ed approvato IIS secondo norme EN.
- **Manutenzione** garantita dalla facilità di accesso dal portellone al focolare ed al fascio tubiero, dalla cassa fumi smontabile e dalla portina di ispezione sul corpo caldaia.
- **L'ispezionabilità** lato acqua è garantita mediante un passo uomo sul colmo caldaia e da un passa mano sulla parte inferiore.

CERTIFICAZIONI

Marcatura CE secondo le Direttive

Apparecchi a pressione **(2014/68/UE)**

Bassa Tensione **(2014/35/UE)**

Compatibilità Elettromagnetica **(2014/30/UE)**

- **Tube bundle** on the second and third flue gas pass, with high heat exchange surface.
- Suitable **insulation of the boiler body** using high-density mineral wool protected by stainless steel plate limits heat loss to the surrounding environment.
- The **door** is insulated on the inside with a suitable layer of refractory concrete and covers the entire heated surface of the tube plate.
- **Front door** with reversible opening (right and left) and innovative closing system with micrometric adjustment on the boiler front plate.
- The parts subject to pressure are all welded by qualified and IIS approved personnel, according to EN standards.
- **Maintenance** guaranteed by easy access to the furnace and the tube bundle through the door, the removable smokebox and the inspection door on the boiler body.
- The water circuit can be **inspected** through a manhole at the top of the boiler and a hand opening ring at the bottom.

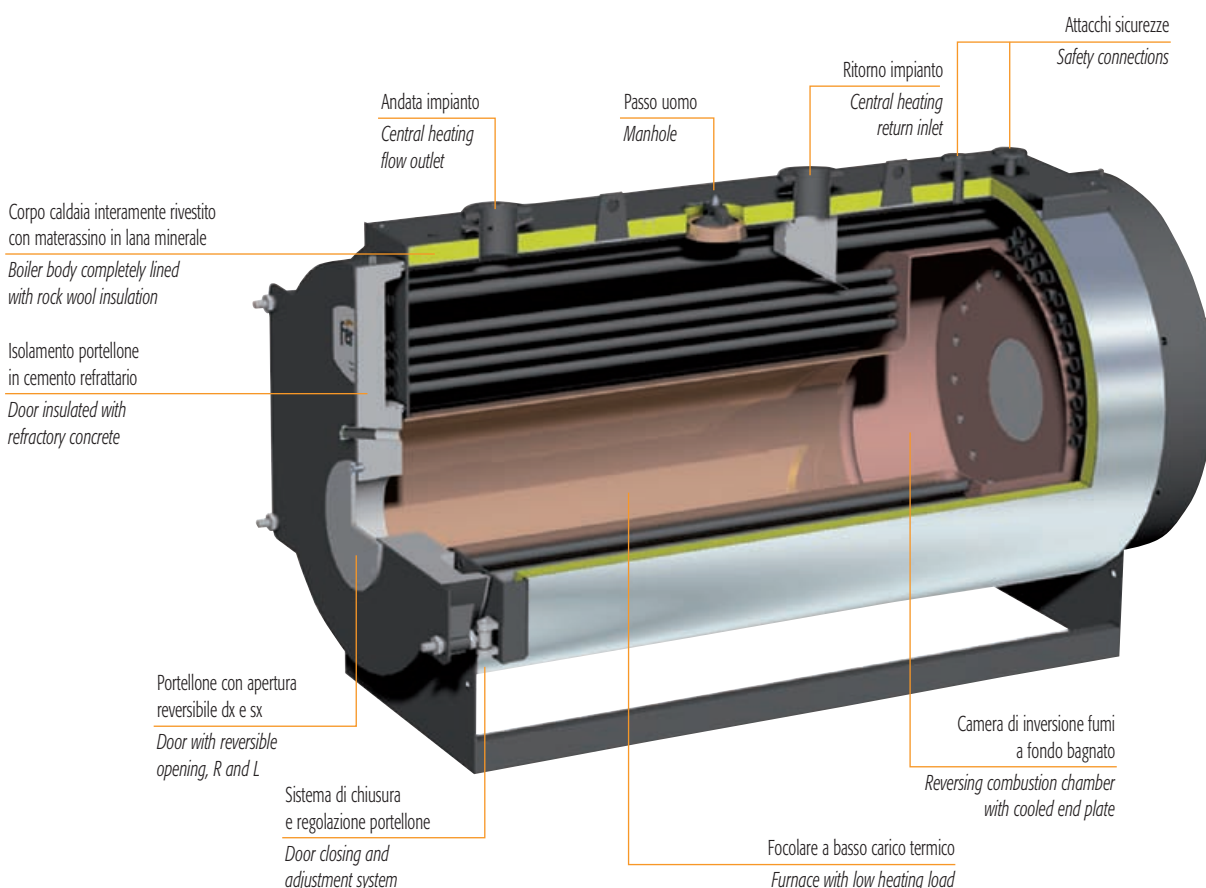
CERTIFICATION

CE mark in accordance with the following directives

Pressure Equipment **(2014/68/UE)**

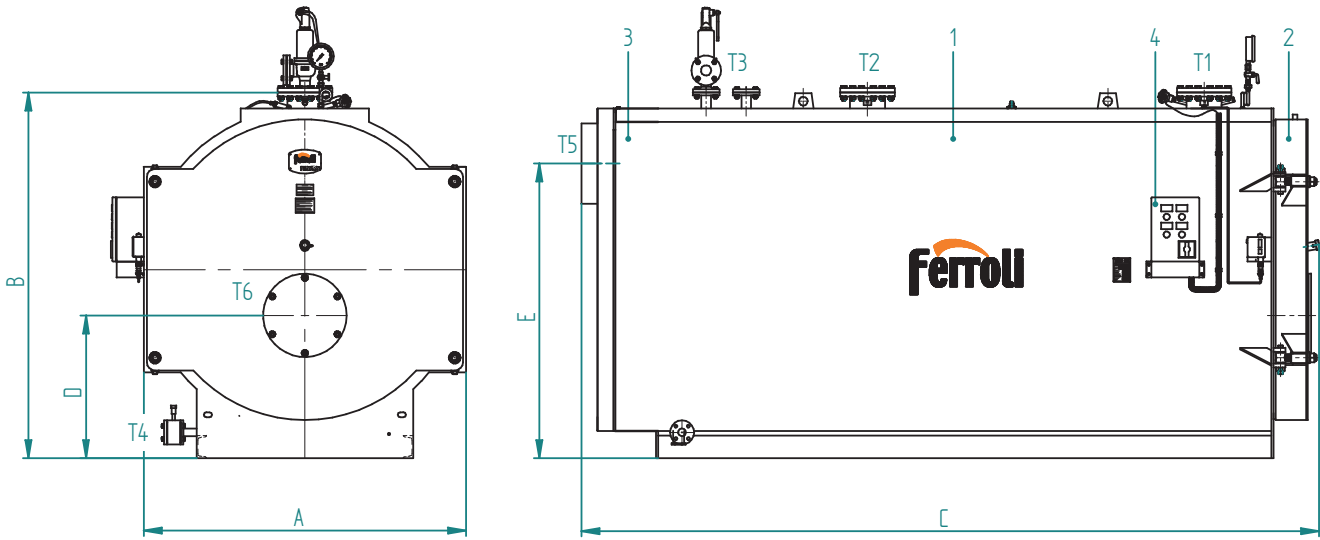
Low Voltage **(2014/35/UE)**

Electromagnetic Compatibility **(2014/30/UE)**



PREXTHERM T3G F ASH

DIMENSIONI DIMENSIONS



Legenda

- 1 Caldaia
- 2 Porta
- 3 Camera fumo
- 4 Quadro elettrico

Key

- 1 Boiler
- 2 Door
- 3 Smokebox
- 4 Electrical panel

ACCESSORI A CORREDO

- 1 quadro elettrico completo di: termostato limite, termostato sicurezza, termometro
- 1 o 2 valvole di sicurezza a molla
- 1 pressostato di sicurezza RT
- 1 manometro tipo Bourdon con rubinetto a tre vie
- 1 valvola di scarico a leva con valvola di intercettazione

ACCESSORIES SUPPLIED

- 1 electrical panel complete with: limit thermostat, safety thermostat, thermometer
- 1 or 2 spring-loaded safety valves
- 1 RT safety pressure switch
- 1 Bourdon pressure gauge with three-way valve
- 1 lever-operated valve with on-off valve

PREXTHERM T 3G F ASH

DIMENSIONI / DIMENSIONS

		1200	1400	1750	2000	2300	2800	3400	4000	4600	5200	6000	7000	8000	9000
A	mm	1560	1560	1760	1760	2010	2010	2010	2220	2220	2500	2500	2500	2710	2710
B	mm	1870	1870	2090	2090	2280	2280	2280	2590	2590	2780	2780	2780	3040	3040
C	mm	3280	3530	3680	3930	3940	4260	4510	4930	5180	5730	6050	6530	6990	7290
D	mm	790	790	875	875	890	890	890	1070	1070	1105	1105	1105	1220	1220
E	mm	1350	1350	1550	1550	1650	1650	1650	1900	1900	2140	2140	2140	2140	2140

ATTACCHI / FITTINGS

Mandata / Flow	T1	DN	125	125	150	150	150	200	200	200	200	250	250	250	250	250
Ritorno / Return	T2	DN	125	125	150	150	150	200	200	200	200	250	250	250	250	250
Sicurezze / Safety	T3	DN	40	40	40	40	50	50	50	65	65	65	65	80	80	80
Scarico / Drain	T4	DN	40	40	40	40	40	40	40	40	40	40	40	40	40	40
Uscita fumo / Flue outlet	T5	Ø mm	400	400	450	450	450	500	500	600	600	700	700	700	800	900
Attacco bruciatore / Burner attach. fitting	T6	≈Ø mm	350	350	360	360	375	375	375	430	430	475	475	475	495	495
Lg. min/max bocaglio / Lg. min/max draught tube burner			280/380	280/380	280/380	280/380	280/380	280/380	280/380	310/410	310/410	390/490	390/490	390/490	390/490	390/490
Peso a secco / Dry weight	12 bar	kg	4400	4700	5900	6400	6800	7100	8400	10000	11500	13100	15600	18000	22000	22800
	15 bar	kg	4700	5000	6200	6800	7200	7500	8800	10500	12100	13600	16200	19000	23500	23900

DATI TECNICI

TECHNICAL DATA

PREXTHERM T 3G F ASH

		1200	1400	1750	2000	2300	2800	3400	4000	4600	5200	6000	7000	8000	9000
Potenza utile / Heat output	kW	1200	1400	1750	2000	2300	2800	3400	4000	4600	5200	6000	7000	8000	9000
Potenza focolare / Heat input	kW	1350	1550	1940	2220	2550	3110	3770	4440	5110	5770	6660	7770	8880	9980
Capacità totale caldaia / Boiler total capacity	dm ³	2200	2450	3250	3650	4800	5250	5500	7250	7600	10500	12100	13500	17150	18200
Perdite di carico lato acqua Loss pressure water side	Δt 15°C mbar	35	52	45	50	70	65	90	130	170	140	120	150	210	230
Perdite di carico lato fumi / Press. drop flue gas side	mbar	4,5	6,3	5,5	7,4	4	5,2	6,1	5,4	7,5	8,2	6,1	8,4	8,2	8,5
Portata fumi* / Flue gas flow-rate*	kg/h	2078	2424	3047	3463	3982	4848	5887	6926	7964	9003	9787	11418	13049	14680
Pressione max esercizio** / Max working pressure**	bar	12/15	12/15	12/15	12/15	12/15	12/15	12/15	12/15	12/15	12/15	12/15	12/15	12/15	12/15

* Combustibile gasolio: CO₂ = 13% - combustibile gas: CO₂ = 10%

** Oil fuel: CO₂ = 13% - Gas fuel: CO₂ = 10%

ACCESSORI A RICHIESTA

- **Quadro comandi con PLC** per esigenze specifiche di comunicazione con BMS o sistemi di supervisione.
- **Tronchetto porta strumenti** in grado di accogliere tutta la strumentazione di regolazione e di sicurezza della caldaia, proponibile in diverse configurazioni.
- **Economizzatore**: è uno scambiatore di calore acqua-fumi che permette di ottenere un incremento del rendimento fino al 5%. La sua configurazione e la collocazione del medesimo sono eseguiti secondo le esigenze del Cliente.
- **Collegamento economizzatore** completo di prolungamento tubazione di ritorno, pompa di circolazione con valvole di intercettazione e collegamento meccanico all'economizzatore realizzato presso nostro stabilimento.
- **Sistema per l'esercizio in assenza di supervisione continua fino a 24 ore.**
- **Sistema per l'esercizio in assenza di supervisione continua fino a 72 ore.**
- **Brucciato**: marchio e tipologia secondo le indicazioni del cliente.
- **Piastra porta bruciatore perforata** secondo le indicazioni del cliente.
- **Scala e passerella** per accedere in sicurezza alla pedana calpestabile sopra la caldaia.
- **Cassa fumi posteriore** completamente rivestita con materassino in lana minerale ad alta densità.
- **Attacco camino verticale.**
- **Vaso di espansione** pressurizzato.
- **Sonde di minimo livello FAIL SAFE.**
- **Certificazione "MODULO F"** presso l'utilizzatore.
- **B.E.C.S.** (Boiler Electronic Configurable System): il sistema di controllo B.E.C.S. è costituito da un PLC dotato di interfaccia operatore Touch Panel a colori di elevate prestazioni. Tramite l'interfaccia è possibile supervisionare il funzionamento dell'insieme Caldaia-Brucciato-Impianto.

ACCESSORIES AVAILABLE ON REQUEST

- **Control panel with PLC** for specific communication needs to BMS or supervision systems.
- **Pipe stub for instrument connection** able to house all boiler control and safety instruments, available in different configurations.
- **Economiser**: a water-flue gas heat exchanger that increases efficiency by up to 5%. Its configuration and position are defined based on customer requirements.
- **Economiser connection** complete with return pipe extension, circulating pump with on-off valves and mechanical connection to the economiser performed directly at our facilities.
- **System for up to 24 hours' continuous unsupervised operation.**
- **System for up to 72 hours' continuous unsupervised operation.**
- **Burner**: brand and type chosen based on customer specifications.
- **Perforated burner plate** based on customer specifications.
- **Ladder and walkway** for safe access to the walkable platform on top of the boiler.
- **Rear smokebox** completely lined with high density mineral wool insulation.
- **Vertical flue connection.**
- **Pressurised expansion vessel.**
- **FAIL SAFE minimum level probes.**
- **B.E.C.S.** (Boiler Electronic Configurable System): the B.E.C.S. control system consists of a PLC fitted with high performance Touch Panel colour operator interface. The interface can be used to manage operation of the Boiler-Burner-Central Heating System.